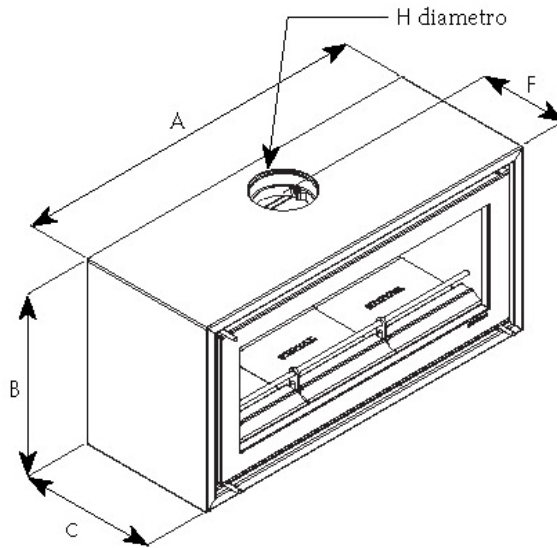


SERIE STUDIO LIVING

Dimensioni:



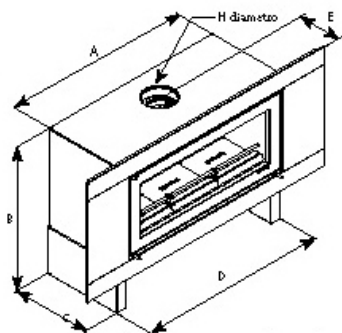
<i>(dimensioni in mm)</i>	Studio 500 Living	Studio 1 Living	Studio 2 Living	Studio 3 Living
A	607	800	1000	1389
B	479	479	504	516
C	382	380	380	445
D	-	-	-	-
E	-	-	-	-
F	260	260	260	325
G	-	-	-	-
H \emptyset	153	153	153	153
Peso	95Kg	105Kg	130Kg	185Kg

Panche Riva (optional):

Le panche Riva sono disponibili in quattro diverse larghezze e due altezze e possono fungere da appoggio per i camini Riva Studio Living. Le panche sono in acciaio nero e hanno una pregiata finitura ad alta resistenza. Lo spessore dei piedini è di 60 mm sia per la panca alta che per quella bassa.



Panche speciali per CORNICI IN ACCIAIO & VETRO (optional)



	Studio 1	Studio 2	Studio 3
A	800	1000	1400
B	735/835	766/866	770/870
C	420	420	420
D	1000	1000	1400
E	246	246	291
H	153	153	153