



CARINCI GROUP S.p.A.


SEDE LEGALE:
Via Case Priori, 26 - 03029 VEROLI (FR)
STABILIMENTO:
Via Felci (zona industriale) - 03039 SORA (FR)
INFO LINE e WEB:
+39 0776/812704 - fax +39 0776/814394
www.carincigroup.it - info@carincigroup.it
P.I. E.C.F.: 01875700609

SCHEDA TECNICA
TECHNICAL DATA SHEET
FICHE TECHNIQUE
TECHNISCHES DATENBLATT
FICHA TÉCNICA
FICHA TÉCNICA
ΤΕΧΝΙΚΟ ΔΕΛΤΙΟ

CALDAIA
CARINCI ECO POWER 15 SELF CLEANING

Vers. 01_2020 - pag. 1/2



| | |
|---|---|
| Informazioni marcatura / Labelling information / Informations certification / Prüfungsinformation / Información de marcado / Marcando informações / Μαρκάρισμα πληροφοριών |  EN 303-5:2012 |
| Ente Notificato / Notified Body / Institut notifié / Benanntes Labor / Entidad autorizada / Organismo notificado / Κοινοποιημένος οργανισμός | ITEM CONSULT Ltd. (NB 1837) |
| Rapporto di prova / Test Report / Epreure d'essai / Prüfbericht / Informe de Prueba / Relatório de Teste / Έκθεση δοκιμής | 197/25.09.2020 |
| Certificato EEI / EEI Assurance / Assurance EEI / EEI-Versicherung / Garantía EEI / Garantia EEI / Διασφάλιση EEI | DI-516/11.12.2020 |
| Combustibile / Fuel type / Typologie de combustible / Kraftstoff / Tipo de combustible / Tipo de combustível / τύπο καυσίμου | Pellet di legno / Wood pellet / Pellet de bois / Holzpellet / Pellet de madera / Pellet de madeira / Ξύλινα σφαιρίδια (EN ISO 17225-2) |

| Dati Tecnici / Technical data / Données techniques / Technische Daten / Datos técnicos / Dados Técnicos / Τεχνικά δεδομένα | | Max | Min |
|--|---|---------------------------|---------------|
| Potenza Termica Bruciata / Burned Thermal Power / Puissance thermique brûlée / Verbrannte Wärmeleistung / Energía térmica quemada / Energia térmica quemada / Καμένη θερμική ισχύς | kW | 16,72 | 4,74 |
| Potenza Termica Nominale / Nominal thermal power / Puissance thermique nominale / Nennwärmeleistung / Potencia térmica nominal / Potência térmica nominal / Ονομαστική θερμική ισχύς | kW | 15,40 | 4,40 |
| Volume di Accumulo Minimo Acqua (20 lt x Pn*) / Minimum Water Storage Volume / Volume minimum de stockage d'eau / Minimales Wasserspeichervolumen / Volumen mínimo de almacenamiento de agua / Volume mínimo de armazenamento de água / Ελάχιστη ένταση αποθήκευσης νερού | lt | 308 | |
| Emissioni di CO / CO emissions / Émissions de CO / CO-Emissionen / Emisiones de CO / Emissões de CO / Εκπομπές CO | mg/Nm ³ (10% di O ₂) | 33,54 | 43,79 |
| Emissioni di NOx / NOx emissions / Émissions de NOx / NOx-Emissionen / Emisiones de NOx / Emissões de NOx / Εκπομπές NOx | mg/Nm ³ (10% di O ₂) | 139,85 | 152,74 |
| Emissioni di OGC / OGC emissions / Émissions de OGC / OGC-Emissionen / Emisiones de OGC / Emissões de OGC / Εκπομπές OGC | mg/Nm ³ (10% di O ₂) | 3,58 | 4,29 |
| Emissioni di PM (Polveri) / PM emissions (Dust) / Émissions de PM (poussières) / PM-Emissionen (Staub) / Emisiones de PM (polvo) / Emissões de PM (poeira) / Εκπομπές PM (σκόνη) | mg/Nm ³ (10% di O ₂) | 6,76 | 8,88 |
| Rendimento Termico / Thermal Efficiency / Efficacité thermique / Wärmewirkungsgrad / Eficiência térmica / Eficiência térmica / Θερμική απόδοση | % | 92,12 | 92,84 |
| Efficienza energetica stagionale di riscaldamento di ambiente / Seasonal space heating energy efficiency / Efficacité énergétique saisonnière pour le chauffage des locaux / Saisonale Energieeffizienz für die Raumheizung / Eficiência energética estacional de calefacción del ambiente / Eficiência energética sazonal de aquecimento de ambiente / Εποχιακή ενεργειακή απόδοση θέρμανσης περιβάλλοντος | (η _s) % | 79,32 | |
| Temperatura Media Fumi / Average flue gas temperature / Température moyenne des fumees / Durchschn Abgastemperatur / Temperatura media humos / temperatura média do fumo / Μέση θερμοκρασία καπνού | °C | 117,5 | 96,0 |
| Portata Massica dei Fumi / Flue gas mass flow / Flux gaz combustible / Brenngasfluss / Flujo gas combustible / Fluxo de gás de combustão / Ροή μάζας καπνού | g/s | 14,80 | 4,38 |
| Tiraggio medio del camino / Mean fuel draught / Tirage moyen de la cheminée / Durchschn Zug des Kamins / Tiro medio de la chimenea / Calado médio da chaminé / Μέσο βύθισμα καμινάδας | Pa | 12 ± 2 | |
| Massima pressione ammessa (circuito impianto) / Maximum admitted pressure (system circuit) / Pression maximale admise (circuit du système) / Maximal zulässiger Druck (Systemkreis) / Presión máxima admitida (circuito del sistema) / Pressão máxima admitida (circuito do sistema) / Μέγιστη εισαγόμενη πίεση (κύκλωμα συστήματος) | bar | 3 | |
| Massima pressione ammessa (circuito sanitario) / Maximum admitted pressure (sanitary circuit) / Pression maximale admise (circuit sanitaire) / Maximal zulässiger Druck (Sanitärkreislauf) / Presión máxima admitida (circuito sanitario) / Pressão máxima admitida (circuito sanitário) / Μέγιστη εισαγόμενη πίεση (κύκλωμα υγιεινής) | bar | 3 | |
| Contenuto acqua in caldaia / Water volume in the boiler / Teneur en eau dans la chaudière / Wasserinhalt im Kessel / Contenido de agua en la caldera. / Teor de água na caldeira / Περιεκτικότητα σε νερό στο λέβητα | lt | 65 | |
| Peso netto / Net weight / Poids net / Nettogewicht / Peso neto / Peso líquido / Καθαρό βάρος | kg | 333 | |
| Capacità totale serbatoio / Tank total capacity / Capacité totale reservoir / Tank-Gesamtkapazität / Capacidad total depósito / Capacidade total do tanque / Συνολική χωρητικότητα δεξαμενής | kg | 40 | |
| Consumo orario / Hourly consumption / Consommation horaire / Stundenverbrauch / Consumo horario / Consumo por hora / Ωριαία κατανάλωση | kg/h | 3,26 | 0,98 |
| Tensione nominale / Rated voltage / Tension nominale / Nennspannung / Tensión nominal / Tensão nominal / Ονομαστική τάση | V | 230 | |
| Frequenza nominale / Rated frequency / Fréquence nominale / Nennfrequenz / Frecuencia nominal / Frequência nominal / Ονομαστική συχνότητα | Hz | 50 | |
| Consumo energia elettrica (Ignition - Max - Min - Stanby) / Electricity consumption / Consommation d'électricité / Stromverbrauch / Consumo de electricidad / Consumo de eletricidade / Κατανάλωση ηλεκτρικής ενέργειας | W | 825 - 225 - 70 - 2 | |
| Volume di riscaldamento massimo - (0,04 kW/h x m³) / Maximum heating volume / Volume de chauffage maximum / Maximale Heizleistung / Volumen de calentamiento máximo / Volume máximo de aquecimento / Μέγιστη ένταση θέρμανσης | m ³ | 385 | |
| Presa d'aria / Air inlet / Prise d'air / Luftaufnahme / Toma de aire / Entrada de ar / πρόσληψη αέρα | Ø mm | 60 | |
| Uscita fumi / Flue gas outlet / Sortie fumées / Rauchgasaustritt / Salida de humos / Saída de fumaça / Έξοδος καπνού | Ø mm | 100 | |



CARINCI GROUP S.p.A.

SEDE LEGALE:
Via Case Priori, 26 - 03029 VEROLI (FR)
STABILIMENTO:
Via Felci (zona industriale) - 03039 SORA (FR)
INFO LINE e WEB:
+39 0776/812704 - fax +39 0776/814394
www.carincigroup.it - info@carincigroup.it
P.I. E.C.F.: 01875700609

SCHEDA TECNICA
TECHNICAL DATA SHEET
FICHE TECHNIQUE
TECHNISCHES DATENBLATT
FICHA TÉCNICA
FICHA TÉCNICA
ΤΕΧΝΙΚΟ ΔΕΛΤΙΟ

CALDAIA CARINCI ECO POWER 15 SELF CLEANING

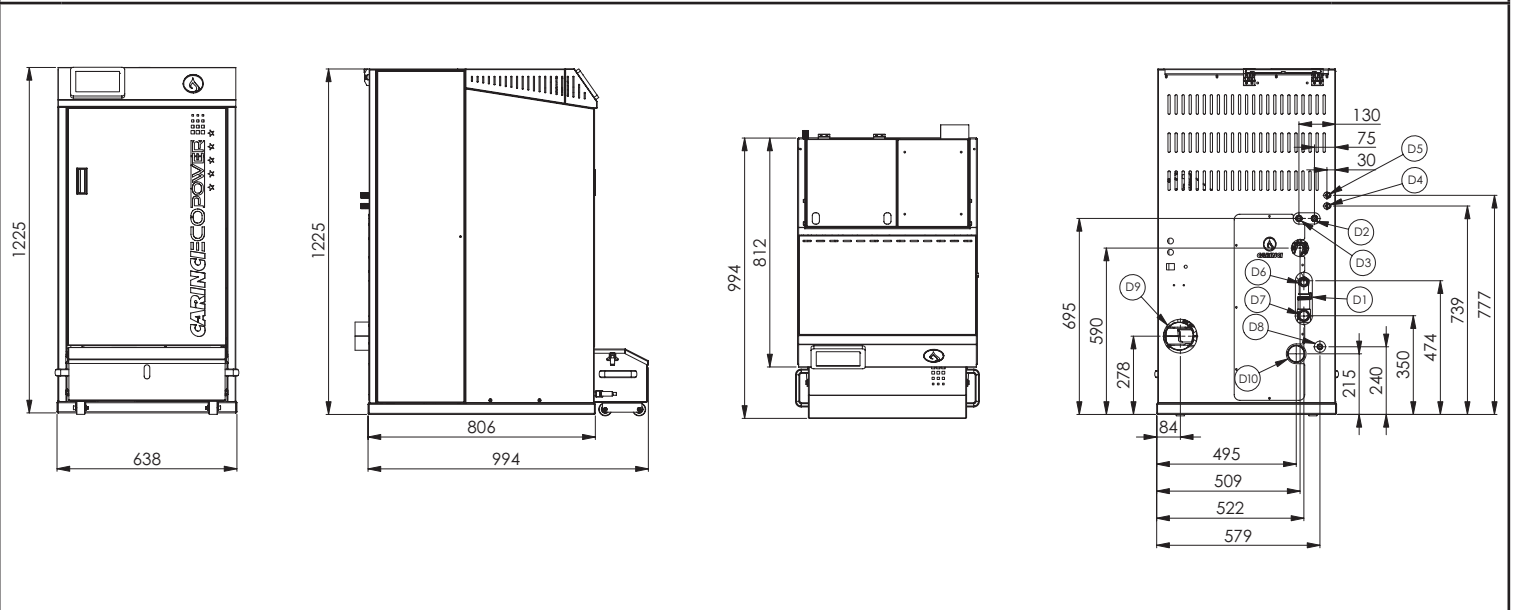
Vers. 01_2020 - pag. 1/2



| | | |
|---|----|--------------------------------|
| Distanza da materiali infiammabili (retro, lato, fronte, soffitto, pavimento) / Distance from flammable materials (back, side, front, ceiling, floor) / Distance des matériaux inflammables (arrière, côté, avant, plafond, sol) / Abstand zu brennbaren Materialien (Rückseite, Seite, Vorderseite, Decke, Boden) / Distancia de materiales inflamables (parte posterior, lateral, frontal, techo, piso) / Distância de materiais inflamáveis (traseira, lateral, frontal, teto, piso) / Απόσταση από εύφλεκτα υλικά (πίσω, πλευρά, μπροστά, οροφή, πάτωμα) | mm | 800 / 600 / 1000 / 1000 |
| Attenzione, questi dati possono variare a seconda del combustibile utilizzato / Attention, these data may vary depending on the fuel used / Attention, ces données peuvent varier en fonction du carburant utilisé / Achtung, diese Daten können je nach verwendetem Kraftstoff variieren / Atención, estos datos pueden variar según el combustible utilizado / Atenção, esses dados podem variar dependendo do combustível usado / Προσοχή, τα δεδομένα αυτά ενδέχεται να διαφέρουν ανάλογα με το χρησιμοποιούμενο καύσιμο | | |

(*) = **Potenza Termica Nominale** / Nominal thermal power / Puissance thermique nominale / Nennwärmeleistung / Potencia térmica nominal / Potência térmica nominal / Ονομαστική θερμική ισχύς

Dimensioni (mm) / dimensions / dimensions / Größe / dimensiones / dimensões / διαστάσεις



Collegamenti idraulici / Hydraulic connections / Connexions hydrauliques / Hydraulikanschlüsse / Conexiones hidraulicas / Conexões hidráulicas / Υδραυλικές συνδέσεις

| | | |
|------------|---|-------------------|
| D1 | Valvola di Sicurezza / Safety valve / Soupape de sécurité / Sicherheitsventil / Válvula de seguridad / Válvula de segurança / Βαλβίδα ασφαλείας | ½ F |
| D2 | Ingresso valvola a scarico termico / Thermal discharge valve inlet / Entrée de soupape de décharge thermique / Einlass für thermisches Auslassventil / Entrada de la válvula de descarga térmica / Entrada da válvula de descarga térmica / Θερμική είσοδος βαλβίδας εκκένωσης | ½ M |
| D3 | Uscita valvola a scarico termico / Thermal discharge valve output / Sortie de la vanne de décharge thermique / Ausgang des thermischen Auslassventils / Salida de la válvula de descarga térmica / Saída da válvula de descarga térmica / Εξαγωγή βαλβίδας θερμικής εκκένωσης | ½ M |
| D4 | Ingresso acqua fredda sanitaria / Domestic cold water inlet / Entrée d'eau froide domestique / Kaltwasserzulauf / Entrada de agua fría sanitaria / Entrada de água fria sanitária / Εισαγωγή ψυχρού νερού | ½ M |
| D5 | Uscita acqua calda sanitaria / Domestic hot water outlet / Sortie d'eau chaude domestique / Warmwasseranschluss / Salida de agua caliente sanitaria. / Saída de água quente sanitária / Οικιακή έξοδος ζεστού νερού | ½ M |
| D6 | Mandata riscaldamento / Heating supply / Livraison de chauffage / Heizungslieferung / Entrega de calefacción / Entrega de aquecimento / Παράδοση θέρμανσης | 1" F |
| D7 | Ritorno riscaldamento / Heating return / Retour de chauffage / Heizungsrücklauf / Retorno de calefacción / Retorno de aquecimento / Επιστροφή θέρμανσης | 1" F |
| D8 | Ingresso gruppo di riempimento / Filling group input / Remplissage du groupe / Eingabe der Füllgruppe / Entrada de grupo de relleno / Entrada do grupo de preenchimento / Εισαγωγή ομάδων πλήρωσης | ½ M |
| D9 | Innesto canna fumaria / Flue pipe insert / Raccord de cheminée / Rauchgasanschluss / Conexión de humos / Conexão de combustão / καυσαερίων | Ø 100 mm M |
| D10 | Ingresso aria comburente / Combustion air inlet / Entrée d'air de combustion / Verbrennungslufteinlass / Entrada de aire de combustión / Entrada de ar de combustão / Εισαγωγή αέρα καύσης | Ø 60 mm M |