



CARINCI GROUP S.p.A.


SEDE LEGALE:  
Via Case Priori, 26 - 03029 VEROLI (FR)  
STABILIMENTO:  
Via Felci (zona industriale) - 03039 SORA (FR)  
INFO LINE e WEB:  
+39 0776/812704 - fax +39 0776/814394  
www.carincigroup.it - info@carincigroup.it  
P.I. E.C.F.: 01875700609

**SCHEDA TECNICA**  
TECHNICAL DATA SHEET  
FICHE TECHNIQUE  
TECHNISCHES DATENBLATT  
FICHA TÉCNICA  
FICHA TÉCNICA  
ΤΕΧΝΙΚΟ ΔΕΛΤΙΟ

# CALDAIA CARINCI ECO POWER 25

Vers. 01\_2020 - pag. 1/2



<b>Informazioni marcatura</b> / Labelling information / Informations certification / Prüfungsinformation / Información de marcado / Marcando informações / Μαρκάρια πληροφοριών	 <b>EN 303-5:2012</b>
<b>Ente Notificato</b> / Notified Body / Institut notifié / Benanntes Labor / Entidad autorizada / Organismo notificado / Κοινοποιημένος οργανισμός	<b>ITEM CONSULT Ltd. (NB 1837)</b>
<b>Rapporto di prova</b> / Test Report / Epreure d'essai / Prüfbericht / Informe de Prueba / Relatório de Teste / Έκθεση δοκιμής	<b>185/30.07.2020</b>
<b>Certificato EEI</b> / EEI Assurance / Assurance EEI / EEI-Versicherung / Garantía EEI / Garantia EEI / Διασφάλιση EEI	<b>DI-368/09.09.2020</b>
<b>Combustibile</b> / Fuel type / Typologie de combustible / Kraftstoff / Tipo de combustible / Tipo de combustível / τύπο καυσίμου	<b>Pellet di legno / Wood pellet / Pellet de bois / Holzpellet / Pellet de madera / Pellet de madeira / Ξύλινα σφαιρίδια (EN ISO 17225-2)</b>

<b>Dati Tecnici / Technical data / Données techniques / Technische Daten / Datos técnicos / Dados Técnicos / Τεχνικά δεδομένα</b>		<b>Max</b>	<b>Min</b>
<b>Potenza Termica Bruciata</b> / Burned Thermal Power / Puissance thermique brûlée / Verbrannte Wärmeleistung / Energía térmica quemada / Energia térmica quemada / Καμένη θερμική ισχύς	kW	<b>27,35</b>	<b>8,19</b>
<b>Potenza Termica Nominale</b> / Nominal thermal power / Puissance thermique nominale / Nennwärmeleistung / Potencia térmica nominal / Potência térmica nominal / Ονομαστική θερμική ισχύς	kW	<b>25,28</b>	<b>7,58</b>
<b>Volume di Accumulo Minimo Acqua (20 lt x Pn*)</b> / Minimum Water Storage Volume / Volume minimum de stockage d'eau / Minimales Wasserspeichervolumen / Volumen mínimo de almacenamiento de agua / Volume mínimo de armazenamento de água / Ελάχιστη ένταση αποθήκευσης νερού	lt	<b>505</b>	
<b>Emissioni di CO</b> / CO emissions / Émissions de CO / CO-Emissionen / Emisiones de CO / Emissões de CO / Εκπομπές CO	mg/Nm <sup>3</sup> (10% di O <sub>2</sub> )	<b>31,92</b>	<b>34,16</b>
<b>Emissioni di NOx</b> / NOx emissions / Émissions de NOx / NOx-Emissionen / Emisiones de NOx / Emissões de NOx / Εκπομπές NOx	mg/Nm <sup>3</sup> (10% di O <sub>2</sub> )	<b>156,07</b>	<b>109,40</b>
<b>Emissioni di OGC</b> / OGC emissions / Émissions de OGC / OGC-Emissionen / Emisiones de OGC / Emissões de OGC / Εκπομπές OGC	mg/Nm <sup>3</sup> (10% di O <sub>2</sub> )	<b>6,69</b>	<b>8,91</b>
<b>Emissioni di PM (Polveri)</b> / PM emissions (Dust) / Émissions de PM (poussières) / PM-Emissionen (Staub) / Emisiones de PM (polvo) / Emissões de PM (poeira) / Εκπομπές PM (σκόνη)	mg/Nm <sup>3</sup> (10% di O <sub>2</sub> )	<b>13,74</b>	<b>15,68</b>
<b>Rendimento Termico</b> / Thermal Efficiency / Efficacité thermique / Wärmewirkungsgrad / Eficiencia térmica / Eficiência térmica / Θερμική απόδοση	%	<b>92,43</b>	<b>92,56</b>
<b>Efficienza energetica stagionale di riscaldamento di ambiente</b> / Seasonal space heating energy efficiency / Efficacité énergétique saisonnière pour le chauffage des locaux / Saisonale Energieeffizienz für die Raumheizung / Eficiencia energética estacional de calefacción del ambiente / Eficiência energética sazonal de aquecimento de ambiente / Εποχιακή ενεργειακή απόδοση θέρμανσης περιβάλλοντος	(η <sub>s</sub> ) %	<b>82,28</b>	
<b>Temperatura Media Fumi</b> / Average flue gas temperature / Température moyenne des fumees / Durchschn Abgastemperatur / Temperatura media humos / temperatura média do fumo / Μέση θερμοκρασία καπνού	°C	<b>129,4</b>	<b>97,84</b>
<b>Portata Massica dei Fumi</b> / Flue gas mass flow / Flux gaz combustible / Brenngasfluss / Flujo gas combustible / Fluxo de gás de combustão / Ροή μάζας καπνού	g/s	<b>8,46</b>	<b>3,56</b>
<b>Tiraggio medio del camino</b> / Mean fuel draught / Tirage moyen de la cheminée / Durchschn Zug des Kamins / Tiro medio de la chimenea / Calado médio da chaminé / Μέσο βύθισμα καμινάδας	Pa	<b>12 ± 2</b>	
<b>Massima pressione ammessa (circuito impianto)</b> / Maximum admitted pressure (system circuit) / Pression maximale admise (circuit du système) / Maximal zulässiger Druck (Systemkreis) / Presión máxima admitida (circuito del sistema) / Pressão máxima admitida (circuito do sistema) / Μέγιστη εισαγόμενη πίεση (κύκλωμα συστήματος)	bar	<b>3</b>	
<b>Massima pressione ammessa (circuito sanitario)</b> / Maximum admitted pressure (sanitary circuit) / Pression maximale admise (circuit sanitaire) / Maximal zulässiger Druck (Sanitärkreislauf) / Presión máxima admitida (circuito sanitario) / Pressão máxima admitida (circuito sanitário) / Μέγιστη εισαγόμενη πίεση (κύκλωμα υγιεινής)	bar	<b>3</b>	
<b>Contenuto acqua in caldaia</b> / Water volume in the boiler / Teneur en eau dans la chaudière / Wasserinhalt im Kessel / Contenido de agua en la caldera. / Teor de água na caldeira / Περιεκτικότητα σε νερό στο λέβητα	lt	<b>80</b>	
<b>Peso netto</b> / Net weight / Poids net / Nettogewicht / Peso neto / Peso líquido / Καθαρό βάρος	kg	<b>380</b>	
<b>Capacità totale serbatoio</b> / Tank total capacity / Capacité totale reservoir / Tank-Gesamtkapazität / Capacidad total depósito / Capacidade total do tanque / Συνολική χωρητικότητα δεξαμενής	kg	<b>75</b>	
<b>Consumo orario</b> / Hourly consumption / Consommation horaire / Stundenverbrauch / Consumo horario / Consumo por hora / Ωριαία κατανάλωση	kg/h	<b>5,23</b>	<b>1,62</b>
<b>Tensione nominale</b> / Rated voltage / Tension nominale / Nennspannung / Tensión nominal / Tensão nominal / Ονομαστική τάση	V	<b>230</b>	
<b>Frequenza nominale</b> / Rated frequency / Fréquence nominale / Nennfrequenz / Frecuencia nominal / Frequência nominal / Ονομαστική συχνότητα	Hz	<b>50</b>	
<b>Consumo energia elettrica (Ignition - Max - Min - Stanby)</b> / Electricity consumption / Consommation d'électricité / Stromverbrauch / Consumo de electricidad / Consumo de eletricidade / Κατανάλωση ηλεκτρικής ενέργειας	W	<b>800 - 200 - 10 - 2</b>	
<b>Volume di riscaldamento massimo - (0,04 kW/h x m<sup>3</sup>)</b> / Maximum heating volume / Volume de chauffage maximum / Maximale Heizleistung / Volumen de calentamiento máximo / Volume máximo de aquecimento / Μέγιστη ένταση θέρμανσης	m <sup>3</sup>	<b>632</b>	
<b>Presa d'aria</b> / Air inlet / Prise d'air / Luftaufnahme / Toma de aire / Entrada de ar / πρόσληψη αέρα	Ø mm	<b>60</b>	
<b>Uscita fumi</b> / Flue gas outlet / Sortie fumées / Rauchgasaustritt / Salida de humos / Saída de fumaça / Έξοδος καπνού	Ø mm	<b>120</b>	



CARINCI GROUP S.p.A.

SEDE LEGALE:  
Via Case Priori, 26 - 03029 VEROLI (FR)  
STABILIMENTO:  
Via Felci (zona industriale) - 03039 SORA (FR)  
INFO LINE e WEB:  
+39 0776/812704 - fax +39 0776/814394  
www.carincigroup.it - info@carincigroup.it  
P.I. E.C.F.: 01875700609

**SCHEDA TECNICA**  
TECHNICAL DATA SHEET  
FICHE TECHNIQUE  
TECHNISCHES DATENBLATT  
FICHA TÉCNICA  
FICHA TÉCNICA  
ΤΕΧΝΙΚΟ ΔΕΛΤΙΟ

## CALDAIA CARINCI ECO POWER 25

Vers. 01\_2020 - pag. 1/2

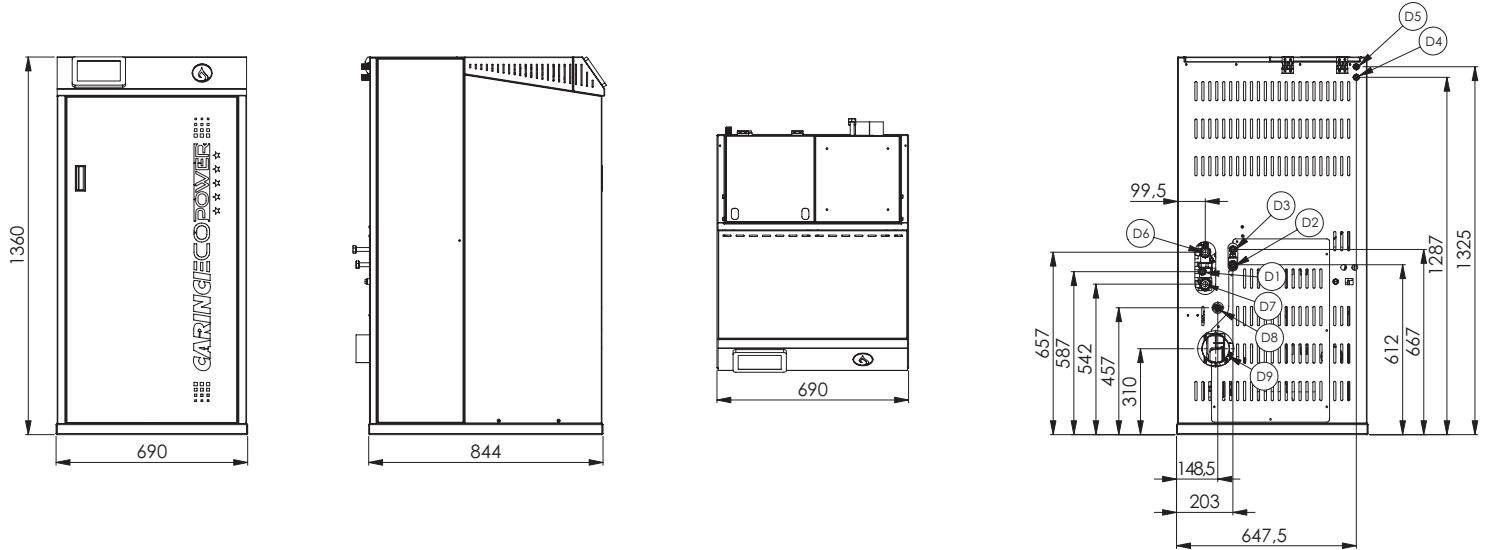


<b>Distanza da materiali infiammabili (retro, lato, fronte, soffitto, pavimento) / Distance from flammable materials (back, side, front, ceiling, floor) / Distance des matériaux inflammables (arrière, côté, avant, plafond, sol) / Abstand zu brennbaren Materialien (Rückseite, Seite, Vorderseite, Decke, Boden) / Distancia de materiales inflamables (parte posterior, lateral, frontal, techo, piso) / Distância de materiais inflamáveis (traseira, lateral, frontal, teto, piso) / Απόσταση από εύφλεκτα υλικά (πίσω, πλευρά, μπροστά, οροφή, πάτωμα)</b>	mm	<b>800 / 600 / 1000 / 1000</b>
---	----	--------------------------------

**Attenzione, questi dati possono variare a seconda del combustibile utilizzato / Attention, these data may vary depending on the fuel used / Attention, ces données peuvent varier en fonction du carburant utilisé / Achtung, diese Daten können je nach verwendetem Kraftstoff variieren / Atención, estos datos pueden variar según el combustible utilizado / Atenção, esses dados podem variar dependendo do combustível usado / Προσοχή, τα δεδομένα αυτά ενδέχεται να διαφέρουν ανάλογα με το χρησιμοποιούμενο καύσιμο**

(\*) = **Potenza Termica Nominale / Nominal thermal power / Puissance thermique nominale / Nennwärmeleistung / Potencia térmica nominal / Potência térmica nominal / Ονομαστική θερμική ισχύς**

### Dimensioni (mm) / dimensions / dimensions / Größe / dimensiones / dimensões / διαστάσεις



### Collegamenti idraulici / Hydraulic connections / Connexions hydrauliques / Hydraulikanschlüsse / Conexiones hidraulicas / Conexões hidráulicas / Υδραυλικές συνδέσεις

<b>D1</b>	<b>Valvola di Sicurezza / Safety valve / Soupape de sécurité / Sicherheitsventil / Válvula de seguridad / Válvula de segurança / Βαλβίδα ασφαλείας</b>	<b>½ F</b>
<b>D2</b>	<b>Ingresso valvola a scarico termico / Thermal discharge valve inlet / Entrée de soupape de décharge thermique / Einlass für thermisches Auslassventil / Entrada de la válvula de descarga térmica / Entrada da válvula de descarga térmica / Θερμική είσοδος βαλβίδας εκκένωσης</b>	<b>½ M</b>
<b>D3</b>	<b>Uscita valvola a scarico termico / Thermal discharge valve output / Sortie de la vanne de décharge thermique / Ausgang des thermischen Auslassventils / Salida de la válvula de descarga térmica / Saída da válvula de descarga térmica / Εξαγωγή βαλβίδας θερμικής εκκένωσης</b>	<b>½ M</b>
<b>D4</b>	<b>Ingresso acqua fredda sanitaria / Domestic cold water inlet / Entrée d'eau froide domestique / Kaltwasserzulauf / Entrada de agua fría sanitaria / Entrada de água fria sanitária / Εισαγωγή ψυχρού νερού</b>	<b>½ M</b>
<b>D5</b>	<b>Uscita acqua calda sanitaria / Domestic hot water outlet / Sortie d'eau chaude domestique / Warmwasseranschluss / Salida de agua caliente sanitaria. / Saída de água quente sanitária / Οικιακή έξοδος ζεστού νερού</b>	<b>½ M</b>
<b>D6</b>	<b>Mandata riscaldamento / Heating supply / Livraison de chauffage / Heizungslieferung / Entrega de calefacción / Entrega de aquecimento / Παράδοση θέρμανσης</b>	<b>1" F</b>
<b>D7</b>	<b>Ritorno riscaldamento / Heating return / Retour de chauffage / Heizungsrücklauf / Retorno de calefacción / Retorno de aquecimento / Επιστροφή θέρμανσης</b>	<b>1" F</b>
<b>D8</b>	<b>Ingresso gruppo di riempimento / Filling group input / Remplissage du groupe / Eingabe der Füllgruppe / Entrada de grupo de relleno / Entrada do grupo de preenchimento / Εισαγωγή ομάδων πλήρωσης</b>	<b>½ M</b>
<b>D9</b>	<b>Innesto canna fumaria / Flue pipe insert / Raccord de cheminée / Rauchgasanschluss / Conexión de humos / Conexão de combustão / καυσαερίων</b>	<b>Ø 120 mm F</b>