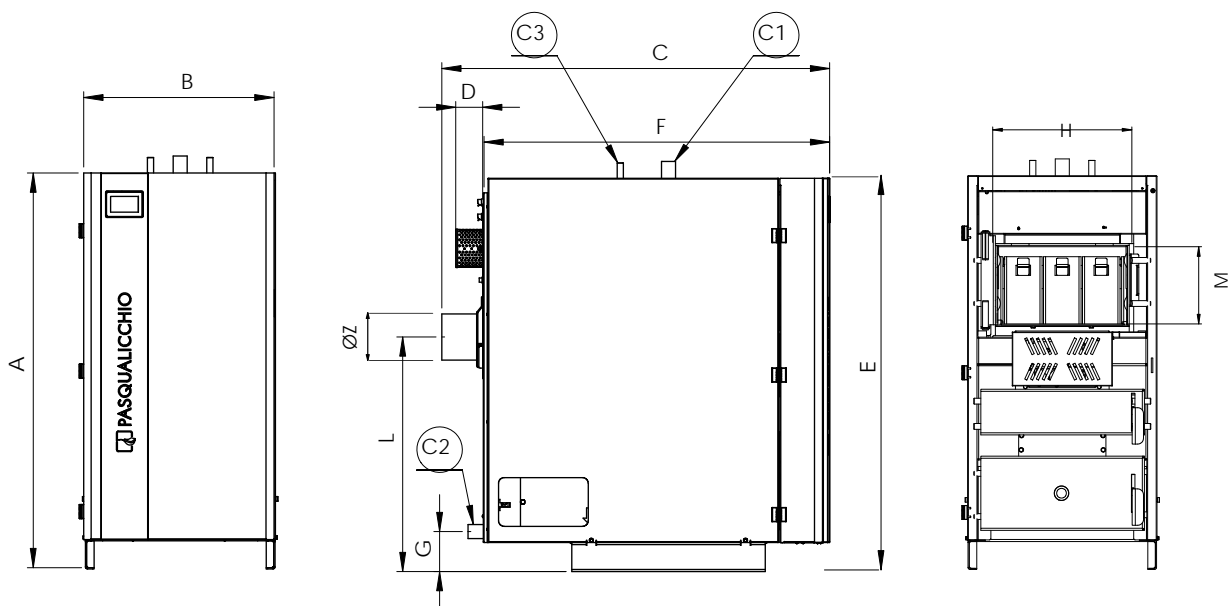


SCHEDA TECNICA ASPIRO PLUS


Modello/Model	A	B	C	D	E	F	G	H	L	M	ØZ
	[mm]	[mm]	[mm]	[mm]	[mm]	[mm]	[mm]	[mm]	[mm]	[mm]	[mm]
ASPIRO PLUS 25	1355	550	1330	105	1355	1190	138	350	810	270	160
ASPIRO PLUS 35	1355	650	1330	105	1355	1190	138	450	810	270	160
ASPIRO PLUS 50	1555	650	1330	105	1555	1190	138	450	1010	270	160

Attacchi idraulici Hydraulic connection			
#	Descrizione/Description	Tipo/Type	
C1	Mandata/Outlet water	Tronchetto/Stub-ends	1.1/2'
C2	Ritorno/Inlet water	Manicotto/Socket	1.1/2'
C3	Entrata/uscita dissipatore Inlet/outlet heat exchange	Tronchetto/Stub-ends	1/2'

Nota.

Utilizzare una sonda per la valvola di scarico di sicurezza termica di lunghezza massima 12 cm. Esempio articolo: ICMA 608

MISURE VOLUME CAMERA DI COMBUSTIONE:

ASPIRO PLUS 25: LARGHEZZA 300mm, ALTEZZA 600mm, PROFONDITA' 600mm

ASPIRO PLUS 35: LARGHEZZA 400mm, ALTEZZA 600mm, PROFONDITA' 600mm

ASPIRO PLUS 50: LARGHEZZA 400mm, ALTEZZA 600mm, PROFONDITA' 800mm

MASSIMA LUNGHEZZA DEI TRONCHI IN CAMERA DI COMBUSTIONE: 58CM

Il produttore si riserva di apportare modifiche tecniche, dimensionali ed estetiche ai suoi prodotti al fine di migliorarli, senza preavviso. Ciò non costituisce diritto di recesso per il committente.

The manufacturer reserves the right to make technical, dimensional and aesthetic modifications to its products in order to improve them without prior notice. This does not grant a right of withdrawal for the customer.

Modelli caldaie Model Boiler		Aspiro plus 25	Aspiro plus 35	Aspiro plus 50
Potenza nominale Nominal output	[kW]	24,67	31,34	42,51
Potenza al focolare Thermal power	[kW]	27,16	34,44	46,5
Rendimento termico dichiarato Tested thermal power	[%]	91%	91%	91,3%
Pressione max di esercizio Max operating pressure	[bar]	2,5		
Pressione di prova idraulica Hydraulic test pressure	[bar]	4,5		
Temperatura max di esercizio Max operating temperature	[°C]	90		
Tensione di rete Voltage tension	[V]	230 V (50 Hz)		
Assorbimento elettrico medio Average power consumption	[W]	120		
Combustibile di riferimento Reference fuel		Ciocchi di legna		
		Wooden Logs		
Volume camera di combustione Combustion chamber volume	[l]	105	140	170
Consumo medio di combustibile Average fuel consumption	[kg/h]	6	7,3	10
Contenuto d'acqua Water boiler capacity	[l]	115	130	150
Temperatura media fumi a potenza nominale Smoke temperature at nominal heat output	[°C]	148 (± 20%)	150 (± 20%)	152 (± 20%)
CO a potenza nominale (13% O ₂) CO at nominal heat output (13% O ₂)	[mg/Nm ³]	107	197,82	186,22
Polveri a potenza nominale (13% O ₂) Dust at nominal heat output (13% O ₂)	[mg/Nm ³]	11,13	10,74	10,78
Tiraggio al camino (±30%) Flue draught depression at flue pipe (±30%)	[Pa]	-20		
Peso Weight	[kg]	530	600	680
Classe caldaia Boiler class		CLASSE 5 EN 303-5-2012 legna/wood		

Il produttore si riserva di apportare modifiche tecniche, dimensionali ed estetiche ai suoi prodotti al fine di migliorarli, senza preavviso. Ciò non costituisce diritto di recesso per il committente.

The manufacturer reserves the right to make technical, dimensional and aesthetic modifications to its products in order to improve them without prior notice. This does not grant a right of withdrawal for the customer