



CARINCI GROUP S.p.A.

SEDE LEGALE:
Via Case Priori, 26 - 03029 VEROLI (FR)
STABILIMENTO:
Via Felci (zona industriale) - 03039 SORA (FR)
INFO LINE e WEB:
+39 0776/812704 - fax +39 0776/814394
www.carincigroup.it - info@carincigroup.it
P.I. E.C.F.: 01875700609

SCHEDA TECNICA
TECHNICAL DATA SHEET
FICHE TECHNIQUE
TECHNISCHES DATENBLATT
FICHA TÉCNICA
ΤΕΧΝΙΚΟ ΔΕΛΤΙΟ

TERMOCAMINO EVOLUTION 4.0
150 COMBINATO

Vers. 01_2020 - pag. 1/2



Informazioni marcatura / Labelling information / Informations certification / Prüfungsinformation / Información de marcado / Marcando informações / Μαρκάρισμα πληροφοριών					
Ente Notificato / Notified Body / Institut notifié / Benanntes Labor / Entidad autorizada / Organismo notificado / Κοινοποιημένος οργανισμός	ITEM CONSULT Ltd. (NB 1837)				
Rapporto di prova / Test Report / Epreure d'essai / Prüfbericht / Informe de Prueba / Relatório de Teste / Έκθεση δοκιμής	CPR 207/06.07.2020 207 NA/06.07.2020				
Combustibile / Fuel type / Typologie de combustible / Kraftstoff / Tipo de combustible / Tipo de combustível / τύπο καυσίμου	Pellet di legno / Wood pellet / Pellet de bois / Holzpellet / Pellet de madeira / Pellet de madeira / Ξύλινα σφαιρίδια				
Controllo elettronico della temperatura ambiente e temporizzatore settimanale / Electronic room temperature control and weekly timer / Contrôle électronique de la température ambiante et minuterie hebdomadaire / Elektronische Regelung von Raumtemperatur und Wochenschaltuhr / Control electrónico de temperatura ambiente y temporizador semanal. / Controle eletrônico da temperatura ambiente e temporizador semanal / Ηλεκτρονικός έλεγχος θερμοκρασίας χώρου και εβδομαδιαίου χρονοδιακόπτη	<table border="1"> <tr> <td>Si / Yes / oui / ja / si / sim / vai</td> <td>No / No / Non / Nein / no / não / όχι</td> </tr> <tr> <td><input checked="" type="checkbox"/></td> <td><input type="checkbox"/></td> </tr> </table>	Si / Yes / oui / ja / si / sim / vai	No / No / Non / Nein / no / não / όχι	<input checked="" type="checkbox"/>	<input type="checkbox"/>
Si / Yes / oui / ja / si / sim / vai	No / No / Non / Nein / no / não / όχι				
<input checked="" type="checkbox"/>	<input type="checkbox"/>				
Opzione di controllo a distanza / Remote control option / Option de contrôle à distance / Fernbedienungsoption / Opción de control remoto / Opção de controle remoto / Επιλογή τηλεχειριστηρίου	<table border="1"> <tr> <td>Si / Yes / oui / ja / si / sim / vai</td> <td>No / No / Non / Nein / no / não / όχι</td> </tr> <tr> <td><input checked="" type="checkbox"/></td> <td><input type="checkbox"/></td> </tr> </table>	Si / Yes / oui / ja / si / sim / vai	No / No / Non / Nein / no / não / όχι	<input checked="" type="checkbox"/>	<input type="checkbox"/>
Si / Yes / oui / ja / si / sim / vai	No / No / Non / Nein / no / não / όχι				
<input checked="" type="checkbox"/>	<input type="checkbox"/>				
Classe di Efficienza Energetica / Energy Efficiency Class / Classe d'efficacité Énergétique / Energieeffizienzklasse / Clase de eficiencia energética / Classe de Eficiência energética / Κατηγορία ενεργειακής απόδοσης					

Dati Tecnici / Technical data / Données techniques / Technische Daten / Datos técnicos / Dados Técnicos / Τεχνικά δεδομένα	Max	Min	
Potenza Termica Bruciata / Burned Thermal Power / Puissance thermique brûlée / Verbrannte Wärmekraft / Energía térmica quemada / Energia térmica queimada / Καμένη θερμική ισχύς	kW	25,46	7,44
Potenza Termica Nominale / Nominal thermal power / Puissance thermique nominale / Nennwärmeleistung / Potencia térmica nominal / Potência térmica nominal / Ονομαστική θερμική ισχύς	kW	23,38	6,90
Potenza Termica resa all'acqua / Water thermal power / Puissance thermique de l'eau / Wasserkraft / Energía termal del agua / Energia térmica da água / Θερμική ενέργεια νερού	kW	14,89	4,68
Potenza Termica resa all'aria / Air Thermal Power / Puissance thermique de l'air / Luftwärmeleistung / Energía termal del aire / Potência térmica do ar / Θερμική ισχύς αέρα	kW	8,47	2,22
Emissioni di CO / CO emissions / Émissions de CO / CO -Emissionen / Emisiones de CO / Emissões de CO / Εκπομπές CO	mg/Nm ³ (13% di O ₂)	109,89	219,17
Emissioni di NOx / NOx emissions / Émissions de NOx / NOx -Emissionen / Emisiones de NOx / Emissões de NOx / Εκπομπές NOx	mg/Nm ³ (13% di O ₂)	78,74	96,27
Emissioni di OGC / OGC emissions / Émissions de OGC / OGC -Emissionen / Emisiones de OGC / Emissões de OGC / Εκπομπές OGC	mg/Nm ³ (13% di O ₂)	1,09	2,44
Emissioni di PM (Polveri) / PM emissions (Dust) / Émissions de PM (poussières) / PM-Emissionen (Staub) / Emisiones de PM (polvo) / Emissões de PM (poeira) / Εκπομπές PM (σκόνη)	mg/Nm ³ (13% di O ₂)	12,94	14,25
Rendimento Termico / Thermal Efficiency / Efficacité thermique / Wärmewirkungsgrad / Eficiencia térmica / Eficiência térmica / Θερμική απόδοση	%	91,82	92,65
Temperatura Media Fumi / Average flue gas temperature / Température moyenne des fumees / Durchschn Abgastemperatur / Temperatura media humos / temperatura média do fumo / Μέση θερμοκρασία καπνού	°C	155,86	105,39
Portata Massica dei Fumi / Flue gas mass flow / Flux gaz combustible / Brenngasfluss / Flujo gas combustible / Fluxo de gás de combustão / Πορή μάζας καπνού	g/s	4,87	3,20
Tiraggio medio del camino / Mean fuel draught / Tirage moyen de la cheminée / Durchschn Zug des Kamins / Tiro medio de la chimenea / Calado médio da chaminé / Μέσο βύθισμα καμινάδας	Pa	10 ± 2	
Massima pressione ammessa (circuito impianto) / Maximum admitted pressure (system circuit) / Pression maximale admise (circuit du système) / Maximal zulässiger Druck (Systemkreis) / Presión máxima admitida (circuito del sistema) / Pressão máxima admitida (circuito do sistema) / Μέγιστη εισαγόμενη πίεση (κύκλωμα συστήματος)	bar	2	
Massima pressione ammessa (circuito sanitario) / Maximum admitted pressure (sanitary circuit) / Pression maximale admise (circuit sanitaire) / Maximal zulässiger Druck (Sanitärkreislauf) / Presión máxima admitida (circuito sanitario) / Pressão máxima admitida (circuito sanitário) / Μέγιστη εισαγόμενη πίεση (κύκλωμα υγιεινής)	bar	3	
Contenuto acqua in caldaia / Water volume in the boiler / Teneur en eau dans la chaudière / Wasserinhalt im Kessel / Contenido de agua en la caldera. / Teor de água na caldeira / Περιεκτικότητα σε νερό στο λέβητα	lt	80	
Peso netto / Net weight / Poids net / Nettogewicht / Peso neto / Peso líquido / Καθαρό βάρος	kg	468	
Capacità totale serbatoio / Tank total capacity / Capacité totale réservoir / Tank-Gesamtkapazität / Capacidad total depósito / Capacidade total do tanque / Συνολική χωρητικότητα δεξαμενής	kg	60	
Consumo orario / Hourly consumption / Consommation horaire / Stundenverbrauch / Consumo horario / Consumo por hora / Ωριαία κατανάλωση	kg/h	5,03	1,48
Tensione nominale / Rated voltage / Tension nominale / Nennspannung / Tensión nominal / Tensão nominal / Ονομαστική τάση	V	230	
Frequenza nominale / Rated frequency / Fréquence nominale / Nennfrequenz / Frecuencia nominal / Frequência nominal / Ονομαστική συχνότητα	Hz	50	
Consumo energia elettrica (Max - Min - Stanby) / Electricity consumption / Consommation d'électricité / Stromverbrauch / Consumo de electricidad / Consumo de eletricidade / Κατανάλωση ηλεκτρικής ενέργειας	W	825 - 137 - 1	
Volume di riscaldamento massimo - (0,04 kW/h x m³) / Maximum heating volume / Volume de chauffage maximum / Maximale Heizleistung / Volumen de calentamiento máximo / Volume máximo de aquecimento / Μέγιστη ένταση θέρμανσης	m ³	584	
Presa d'aria / Air inlet / Prise d'air / Luftaufnahme / Toma de aire / Entrada de ar / πρόσληψη αέρα	Ø mm	-	
Uscita fumi / Flue gas outlet / Sortie fumées / Rauchgasaustritt / Salida de humos / Saída de fumaça / Έξοδος καπνού	Ø mm	250	



CARINCI GROUP S.p.A.

SEDE LEGALE:
Via Case Priori, 26 - 03029 VEROLI (FR)
STABILIMENTO:
Via Felci (zona industriale) - 03039 SORA (FR)
INFO LINE e WEB:
+39 0776/812704 - fax +39 0776/814394
www.carincigroup.it - info@carincigroup.it
P.I. E.C.F.: 01875700609

SCHEDA TECNICA
TECHNICAL DATA SHEET
FICHE TECHNIQUE
TECHNISCHES DATENBLATT
FICHA TÉCNICA
FICHA TÉCNICA
ΤΕΧΝΙΚΟ ΔΕΛΤΙΟ

TERMOCAMINO EVOLUTION 4.0 150 COMBINATO

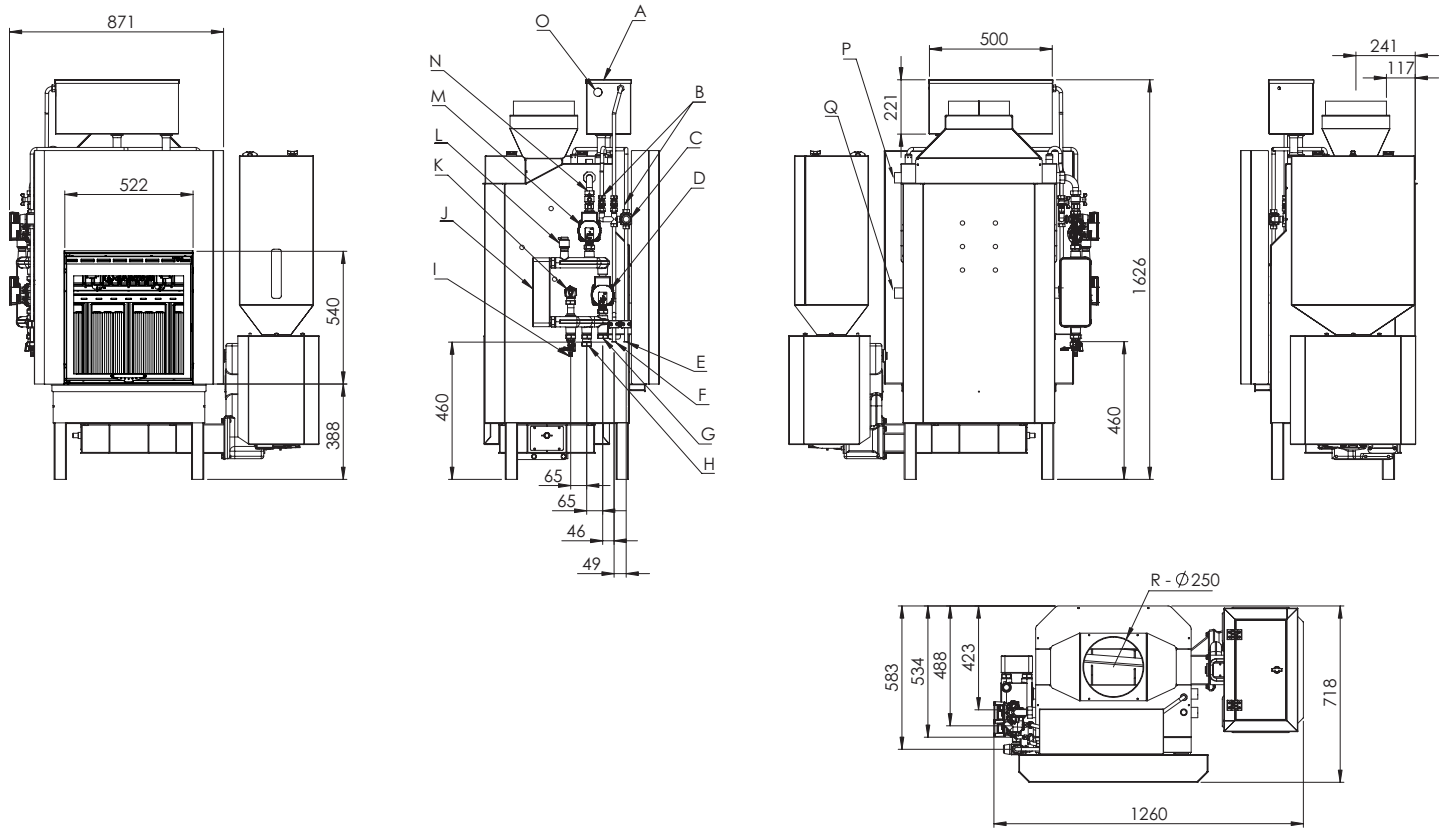
Vers. 01_2020 - pag. 2/2



Distanza da materiali infiammabili (retro, lato, fronte, soffitto, pavimento) / Distance from flammable materials (back, side, front, ceiling, floor) / Distance des matériaux inflammables (arrière, côté, avant, plafond, sol) / Abstand zu brennbaren Materialien (Rückseite, Seite, Vorderseite, Decke, Boden) / Distancia de materiales inflamables (parte posterior, lateral, frontal, techo, piso) / Distância de materiais inflamáveis (traseira, lateral, frontal, teto, piso) / Απόσταση από εύφλεκτα υλικά (πίσω, πλευρά, μπροστά, οροφή, πάτωμα)	mm	200 / 500 / 1500 / 1000/ -
---	----	-----------------------------------

Attenzione, questi dati possono variare a seconda del combustibile utilizzato / Attention, these data may vary depending on the fuel used / Attention, ces données peuvent varier en fonction du carburant utilisé / Achtung, diese Daten können je nach verwendetem Kraftstoff variieren / Atención, estos datos pueden variar según el combustible utilizado / Atenção, esses dados podem variar dependendo do combustível usado / Προσοχή, τα δεδομένα αυτά ενδέχεται να διαφέρουν ανάλογα με το χρησιμοποιούμενο καύσιμο

Dimensioni (mm) / dimensions / dimensions / Größe / dimensiones / dimensões / διαστάσεις



Collegamenti idraulici / Hydraulic connections / Connexions hydrauliques / Hydraulikanschlüsse / Conexiones hidráulicas / Conexões hidráulicas / Υδραυλικές συνδέσεις

A	Vaso d'espansione / Expansion vessel / Vase d'expansion / Ausdehnungsgefäß / Vaso de expansión / Vaso de expansão / Δοχείο επέκτασης	-
B	Valvola di chiusura / Closing valve / Vanne de fermeture / Ventil schließen / Válvula de cierre / Válvula de fechamento / Βαλβίδα κλεισίματος	½ M
C	Miscelatore termostatico sanitario / Thermostatic sanitary mixer / Mitigeur sanitaire thermostatique / Thermostatischer Sanitärmischer / Mezclador sanitario termostático / Misturador sanitário termostático / Θερμοστατικός υγειονομικός αναμικτήρας	Ø 250 mm
D	Circolatore impianto / System pump / Circulateur de plantes / Pflanzenzirkulator / Bomba del sistema / Bomba do sistema / Αντλία συστήματος	1' ¼ F
E	Uscita acqua calda sanitaria / Domestic hot water outlet / Sortie d'eau chaude domestique / Warmwasseranschluss / Salida de agua caliente sanitaria / Saída de água quente sanitária / Οικιακή έξοδος ζεστού νερού	½ F
F	Ingresso acqua fredda sanitaria / Domestic cold water inlet / Entrée d'eau froide domestique / Kaltwasserzulauf / Entrada de agua fría sanitaria / Entrada de água fria sanitária / Εισαγωγή ψυχρού νερού	½ F
G	Mandata riscaldamento / Heating supply / Livraison de chauffage / Heizungslieferung / Entrega de calefacción / Entrega de aquecimento / Παράδοση θέρμανσης	1' F
H	Ritorno riscaldamento / Heating return / Retour de chauffage / Heizungsrücklauf / Retorno de calefacción / Retorno de aquecimento / Επιστροφή θέρμανσης	1' F
I	Rubinetto di scarico / Drain cock / Robinet de vidange / Hahn ablassen / Drenar la polla / Torneira de drenagem / Βγάλτε τον κόκορα	-
J	Scambiatore a piastra / Plate heat exchanger / Échangeur de chaleur à plaques / Plattenwärmetauscher / Intercambiador de calor de placas / Trocador de calor de placas / Εναλλάκτης θερμότητας πλάκας	-
K	Valvola di chiusura / Closing valve / Vanne de fermeture / Ventil schließen / Válvula de cierre / Válvula de fechamento / Βαλβίδα κλεισίματος	¾ M/F - 90°
L	Valvola di sfogo / Vent valve / Soupape d'aération / Entlüftungsventil / Válvula de ventilación / Válvula de ventilação / Βαλβίδα εξαερισμού	3/8
M	Circolatore termocamino / Thermofireplace pump / Pompe de cheminée / Kaminpumpe / Bomba de chimenea / Bomba para lareira / Αντλία τζακι	
N	Valvola di chiusura / Closing valve / Vanne de fermeture / Ventil schließen / Válvula de cierre / Válvula de fechamento / Βαλβίδα κλεισίματος	¾
O	Uscita tubo di troppo pieno / Overflow pipe outlet / Sortie de tuyau de trop-plein / Überlaufrohraustritt / Salida de la tubería de desbordamiento / Saída do tubo de transbordamento / Έξοδος σωλήνα υπερχείλισης	1' F
P	Anodo al magnesio / Magnesium anode / Anode de magnésium / Magnesiumanode / Ânodo de magnesio / Ânodo de magnésio / Ανόδιο μαγνησίου	1' ¼
Q	Tappo / Plug / Bouchon / Stopper / Tapón / Rolha / Πώμα	1' ¼
R	Innesto canna fumaria / Flue pipe insert / Raccord de cheminée / Rauchgasanschluss / Conexión de humos / Conexão de combustão / καυσαερίων	Ø 250 mm

ATTENZIONE: Il kit SYSTEM e il kit AUTOMATIC posso essere speculari / ATTENTION: the SYSTEM kit and the AUTOMATIC kit can be mirrored / ATTENTION: le kit SYSTEM et le kit AUTOMATIQUE peuvent être mis en miroir / ACHTUNG: Das SYSTEM-Kit und das AUTOMATIC-Kit können gespiegelt werden / ATENCIÓN: el kit SYSTEM y el kit AUTOMÁTICO se pueden reflejar / ATENÇÃO: o kit SYSTEM e o kit AUTOMÁTICO podem ser espelhados / ΠΡΟΣΟΧΗ: το kit SYSTEM και το kit AUTOMATIC μπορούν να αντικατοπτρίζονται