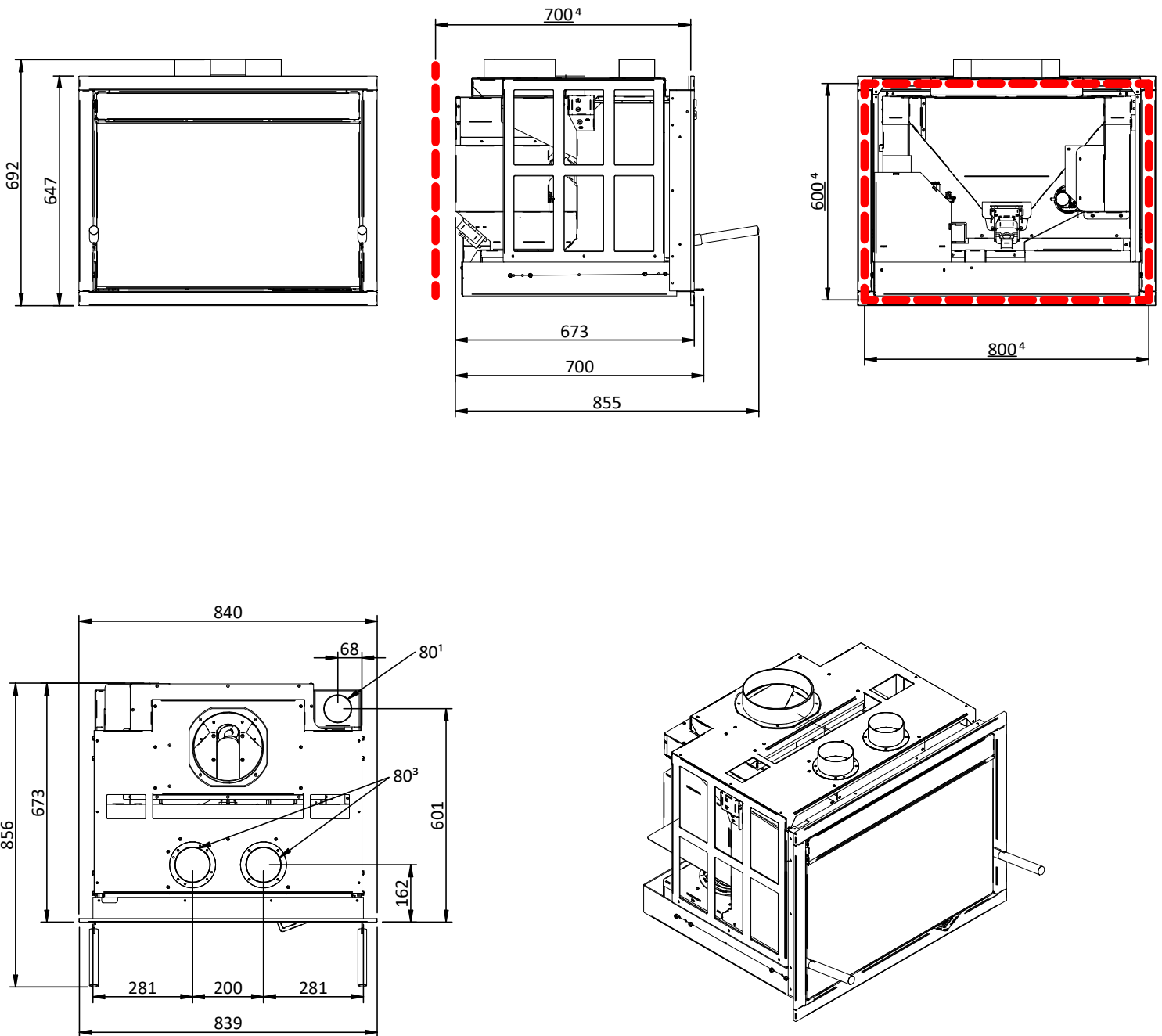


INSERTO ARIA / Z-ZGL 13C - 15C

rev. R00



1. USCITA FUMI / SMOKE EXHAUST 2. ARIA / AIR 3. CANALIZZAZIONE / CANALIZATION 4. INGOMBRO INTERNO / INTERNAL DIMENSIONS