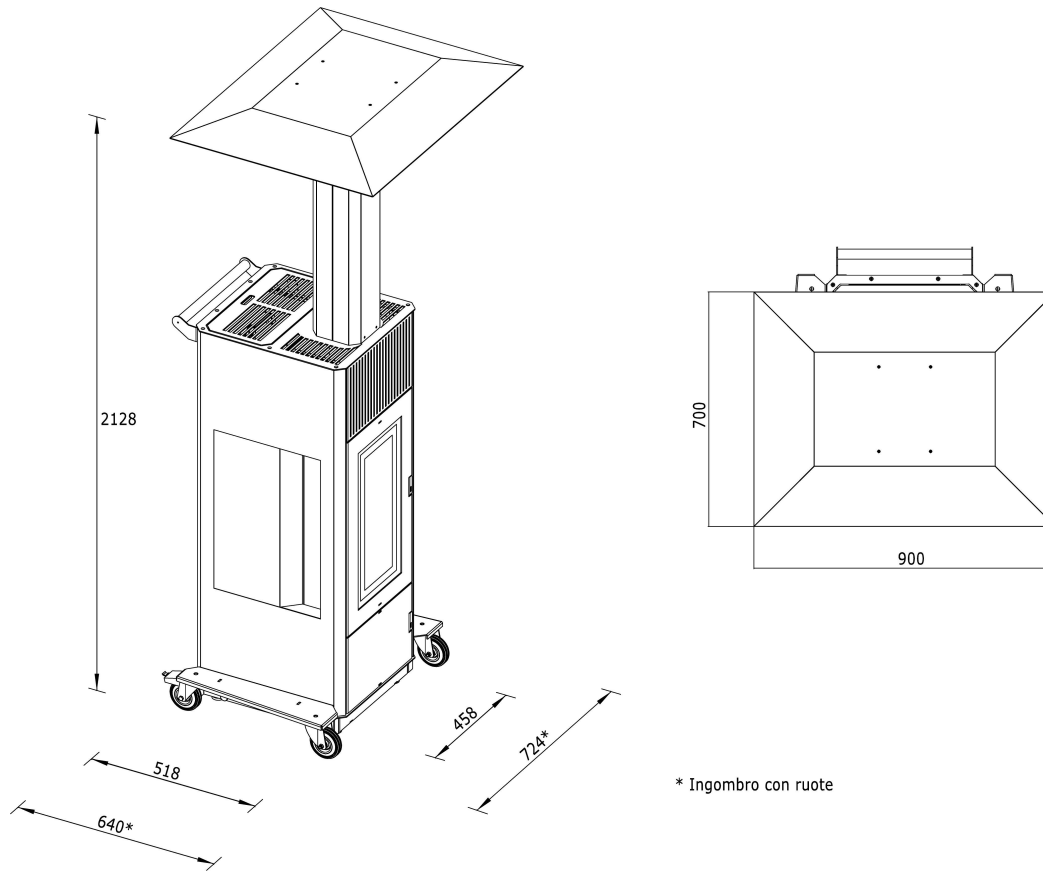


Schema tecnico / technical drawing / dessin technique / technische Zeichnung / dibujo técnico / desenho técnico



* Ingombro con ruote

* L'estetica del prodotto potrebbe non corrispondere al modello.

Laminox S.r.l. si riserva il diritto di modificare senza preavviso i propri prodotti con l'intento di migliorarli senza pregiudicare le caratteristiche essenziali. I dati tecnici, e le foto pertanto non possono essere considerate un contratto nei confronti di terzi.

Laminox S.r.l. reserves the right to change or modify its products without notice with the intent of improving them without affecting their essential characteristics. Technical data and photos cannot therefore be considered against third party contract.

Dati tecnici / Technical characteristics / Caractéristiques techniques / Technische merkmale / Datos técnicos / Dados técnicos

						RID	NOM
Potenza termica Globale	Global thermal power	Puissance thermique Globale	Gesamte Wärmeleistung	Potencia térmica Global	Potência térmica global		16,0 kw
Consumo orario pellet kg/h	Min/max hourly pellet consumption kg/h	Consommation Horaire de pellets min/max kg/h	Min./Max. Pelletverbrauch pro Stunde kg/h	Consumo horario Pellet min/máx kg/h	Consumo horário pellets min/máx kg/h		1,8 - 3,6 kg/h
Capacità serbatoio pellet	Tank capacity pellet	Capacité réservoir à pellets	Fassungsvermögen des Pelletbehälters	Capacidad del depósito de pellet	Capacidade do depósito de pellets		19 kg
Dimensioni LxPxH	Dimensions LxDxH	Dimensions LxPxH	Abmessungen BxTxH	(Largo x Ancho x Alto)	Dimensões LxPxH		901x835x2038 mm
Peso	Weight	Poids	Gewicht	Peso	Peso		180 Kg
<i>Dimensiones</i>							