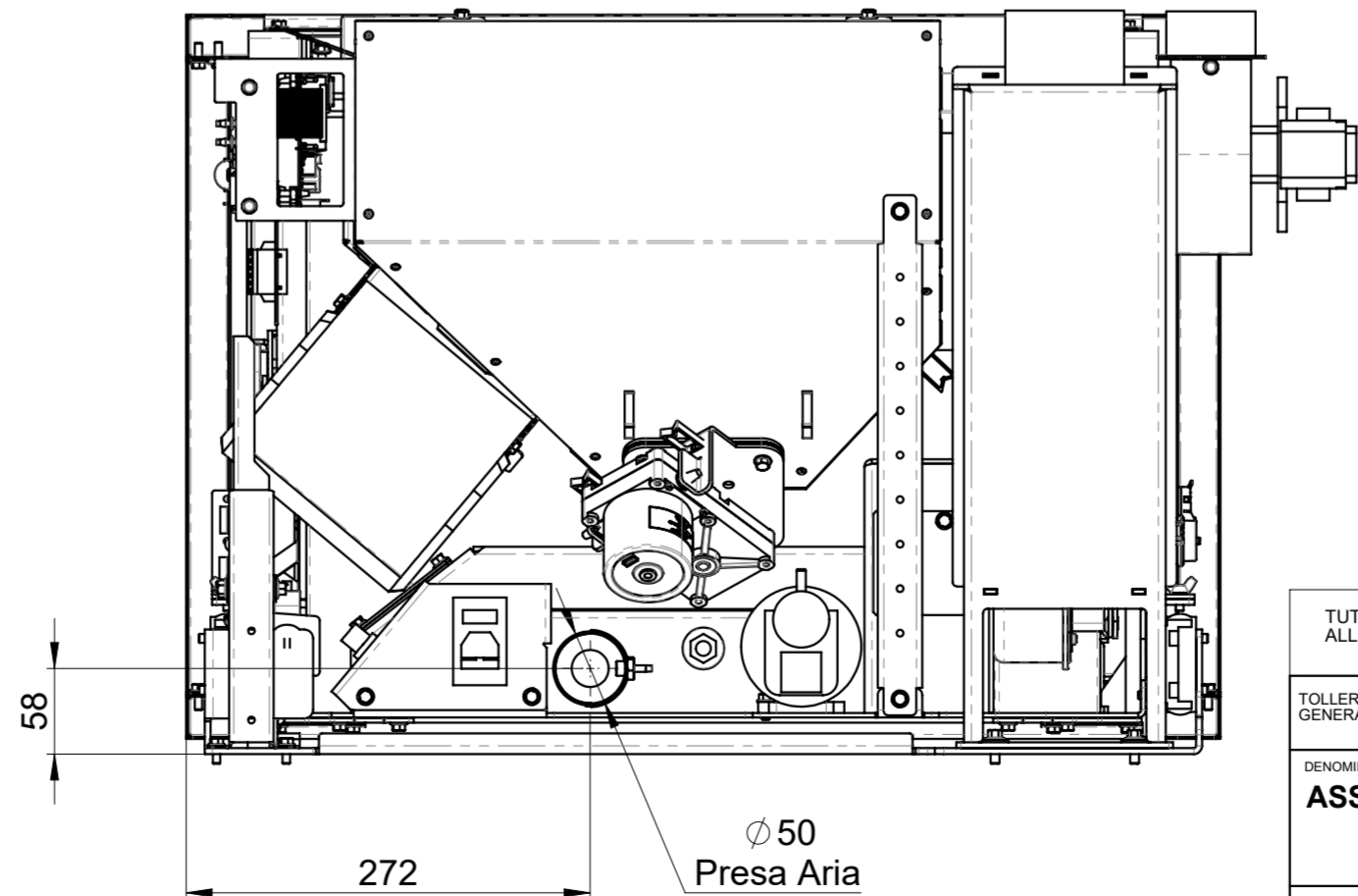
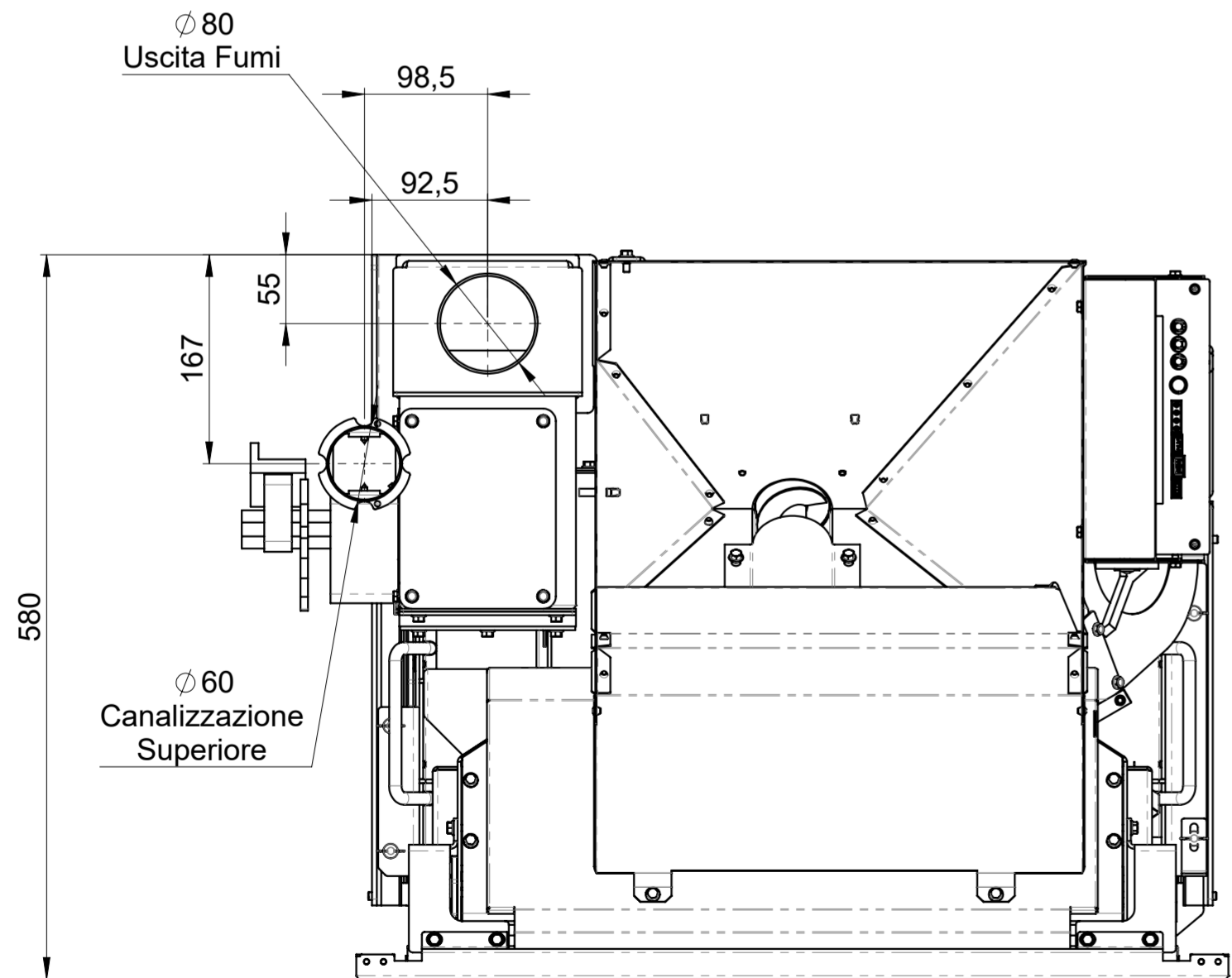
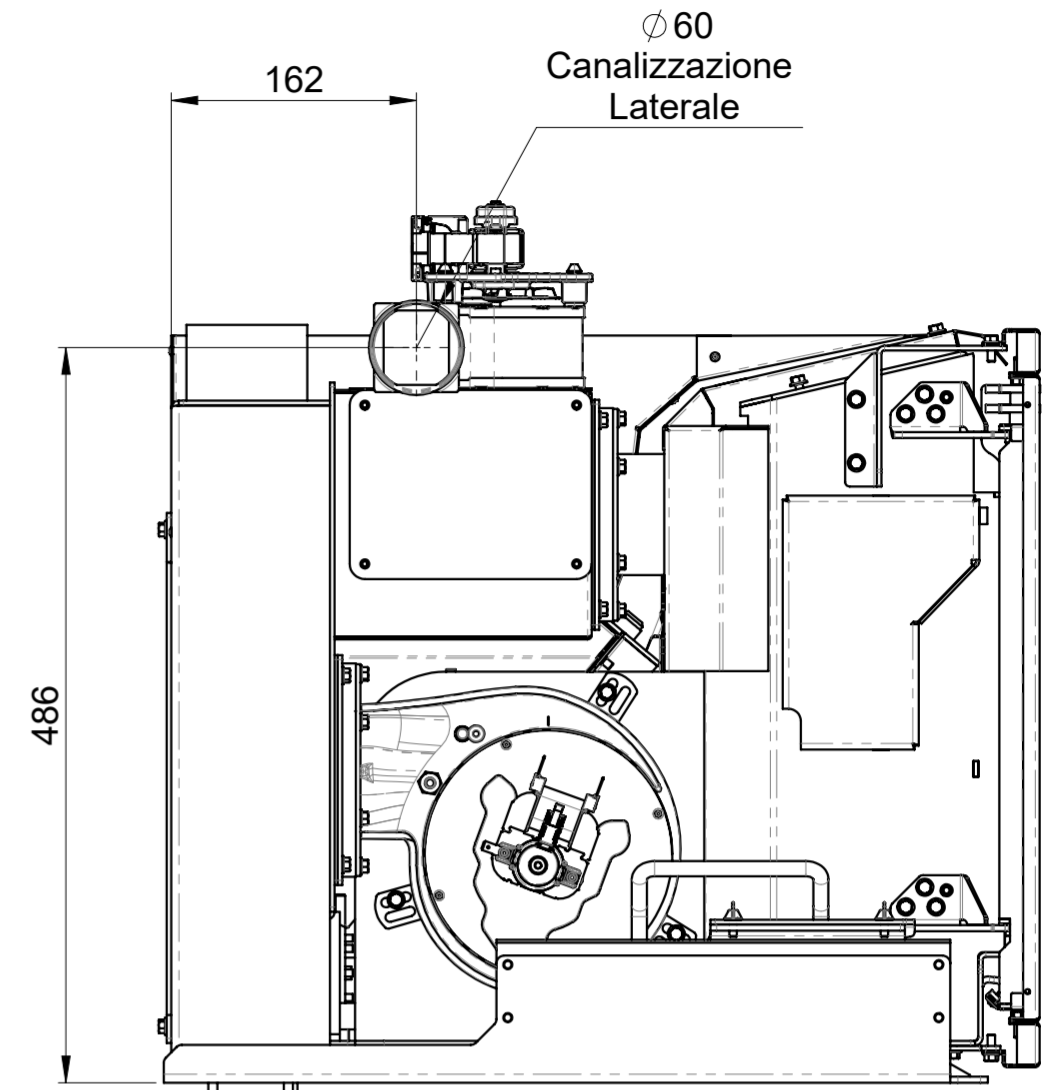
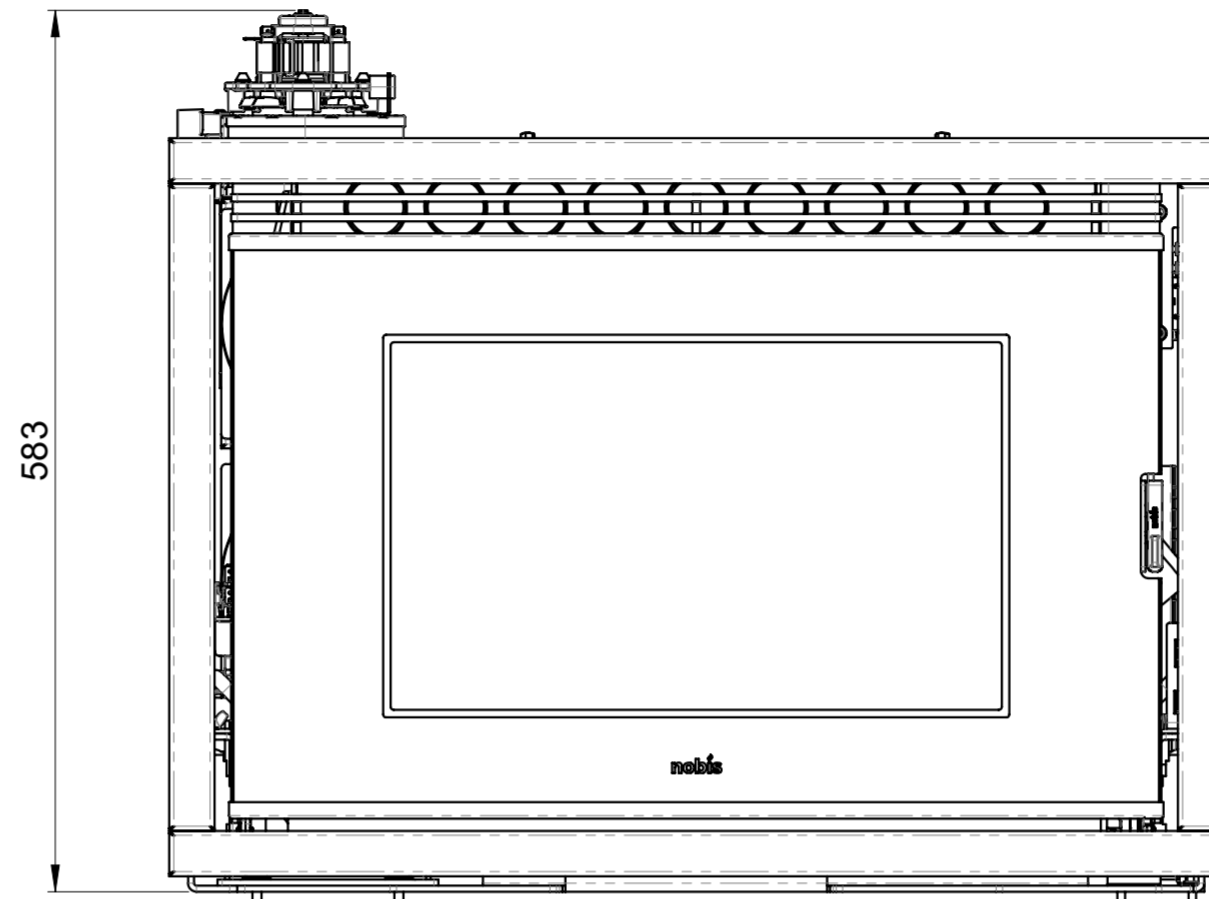
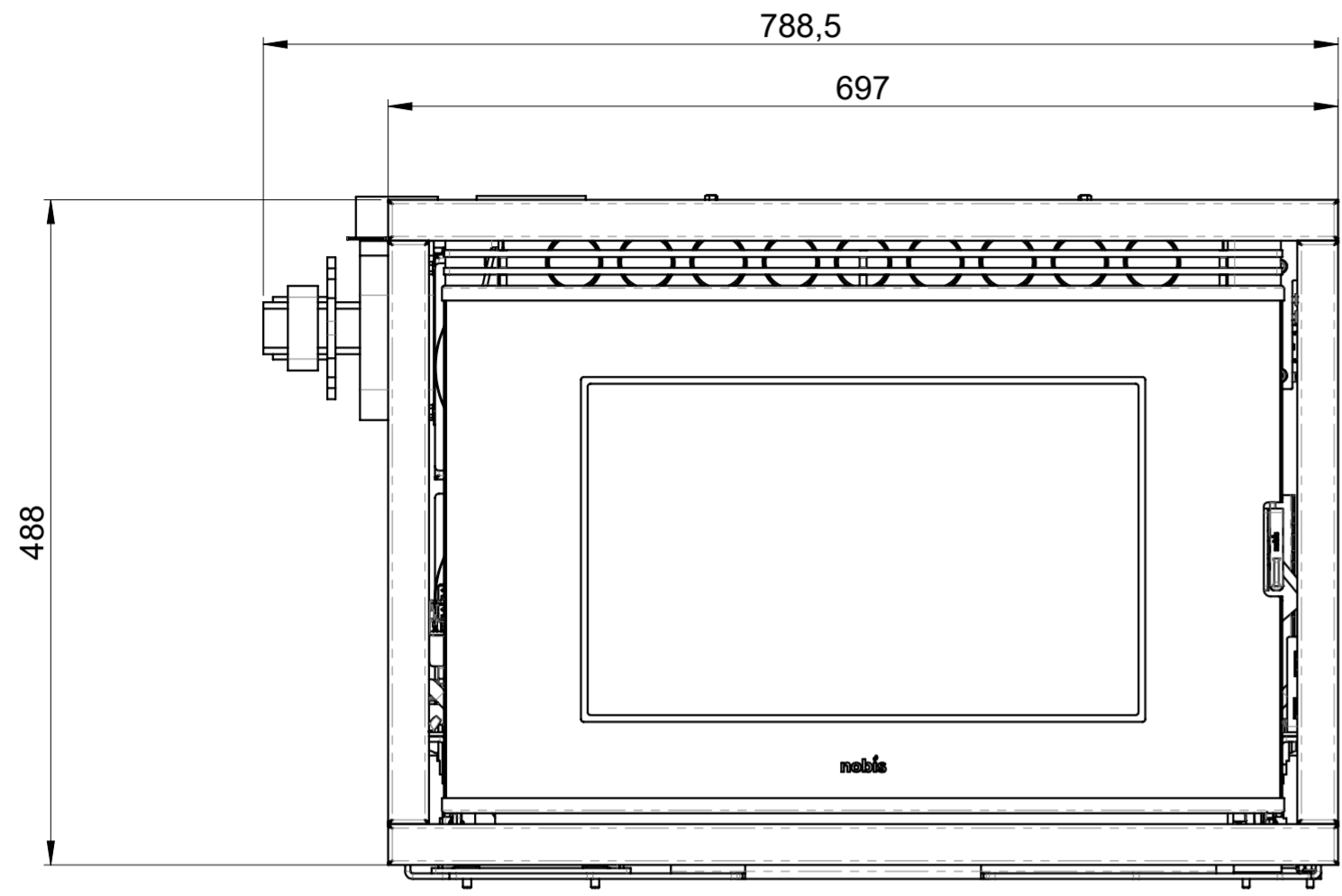


Revisi		10	9	8	7	6	5	4	3	2	1
Area	Rev.	Descrizione	Data	Approvata							
	1	RILASCIO PROGETTO	14/06/2022	R.A.							



TUTTI GLI SVILUPPI FORNITI IN FORMATO DXF SONO TEORICI. IL PARTICOLARE REALIZZATO DEVE ESSERE CONFORME AL DISEGNO 2D/3D. ALL FLAT PATTERNS PROVIDED IN DXF FORMAT ARE THEORETICAL. THE PIECE MUST BE IN COMPLIANCE WITH THE 2D/3D DRAWING.					
TOLLERANZE GENERALI SECONDO LA CLASSE UNI EN 22768-mK GENERAL TOLERANCES AS PER UNI EN 22768-mK		SCALA (SCALE) 1:10	FORMATO (FORMAT) A2	MATRICE (MATRIX) -	MATERIA PRIMA (RAW MATERIAL) -
DENOMINAZIONE (DENOMINATION) ASSIEME INSERTO		MATERIALE (MATERIAL) -			TRATTAMENTO SUPERFICIALE (SURFACE TREATMENT) -
CODICE FORNITORE (SUPPLIER CODE) -	DATA (DATE) 14/06/2022	DISEGNATORE (DESIGNER) R.A.	CONTR. (CHECKED) E.B.	PESO Kg. (WEIGHT) 105.70	
NOBIS S.r.l. <small>Via Pasticceria, 11 38037 Portoglio - BS - Italy P.Iva e Cod. Fisc. 04222670160</small>	<small>Proprietà della Società NOBIS S.r.l. Servizio autorizzazione scritta della autorità. L'operante designato non potrà essere utilizzato per la costruzione del oggetto rappresentato in nessun caso, né in altro modo. All property rights reserved by NOBIS S.r.l. The drawing shall not be reproduced or in any way utilized for the manufacture of the component of this patent without prior written consent. Any infringement will be legally pursued.</small>		N. DISEGNO (DRAWING NO.) N0032-IPAC-E1_T	STATO (STATUS) S	REVISIONE (REVISION) 1