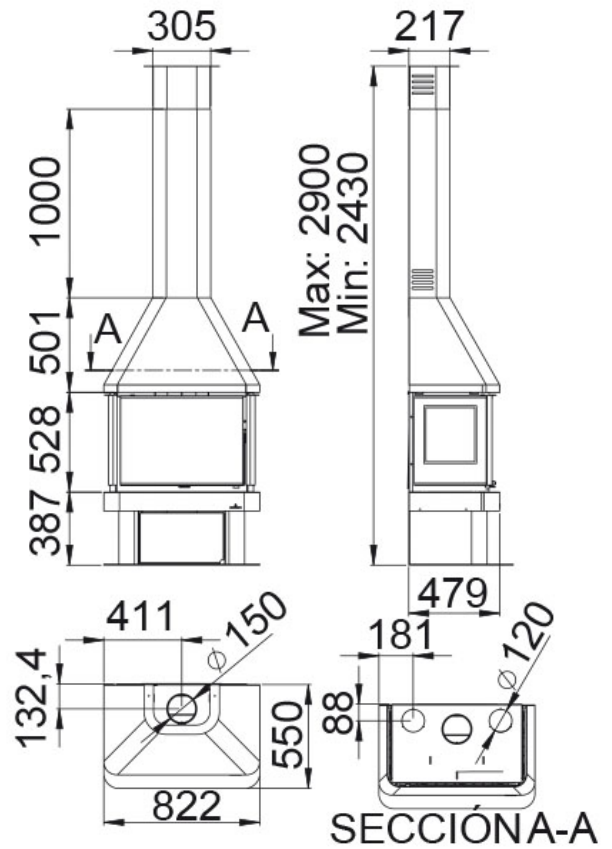


# LISBOA-3C



## Caratteristiche

- Potenza di riscaldamento: 12kw
- Rendimento (%): 75%
- Consumo (kg/h): 3,5kg/h
- Volume riscaldabile (m3): 300m3
- Interno di fundizione
- Fatto in fundizione e scheda
- Peso (Kg): 201kg
- Diametro di uscita di fumi (mm): 150mm
- Ventilazione forzata m3/h: 1x290
- Sistema di pulizia vetro pullito
- Le misure della bocca utile della camera: 580x306x286mm
- Massima misura tronchi (cm): 55cm
- Doppia combustione



Dato il continuo miglioramento dei nostri prodotti e migliorare il nostro processo di produzione, dimensioni, estetica e le specifiche dei prodotti sono soggette a modifiche senza preavviso da parte nostra azienda.

[www.bronpi.com](http://www.bronpi.com)

