

# M-170

Estufa de Leña para Colgar con Turbinas



## EQUIPAMIENTO

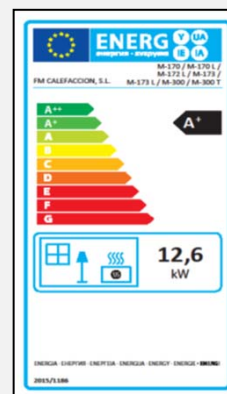
- Sistema de Doble Combustión y Cristal Limpio.
- Medidas Entrada Leña (AxHxF): 545 x 285 x 370 mm.
- Salida Humos Macho Ø 150 mm en fundición.
- Cristal Vitrocerámico 750 °C.
- Interior Cámara en Vermiculita.
- Puerta y Rejilla de fundición.
- Dos ventiladores Axiales 160 m<sup>3</sup>/h y 2 x 20 W.
- Interruptor 3 posiciones, Modo Seguridad Posición 0.
- Doble Cámara.

## CARACTERÍSTICAS TÉCNICAS

<b>Potencia Térmica Máxima</b>	16,8 kW.
<b>Potencia Nominal</b>	12,6 kW.
<b>Temperatura de Humos Media</b>	343 °C.
<b>Rendimiento</b>	81 %.
<b>Combustible</b>	Leña.
<b>Volumen Calefactable</b>	335 m <sup>3</sup> .
<b>Consumo</b>	3,95 kg/h.
<b>CO al 13% O<sub>2</sub></b>	0,12 %.
<b>Partículas al 13% O<sub>2</sub></b>	18,04 mg/Nm <sup>3</sup> .
<b>Equipo elaborado en Acero</b>	Hasta 4 mm.
<b>Regulación Entrada de Aire</b>	Primario y Secundario
<b>Pintura Anticalórica</b>	800°C. Color Negro.
<b>Tamaño de Tronco</b>	62 cm.
<b>Peso</b>	120 kg.
<b>Medidas (Ancho x Fondo x Alto)</b>	668 x 492 x 555 mm.
<b>Medidas Frontal (Alto x Ancho)</b>	-

## ACCESORIOS

- Bote de Spray Pintura Anticalórica 800°C. Color Negro.
- Manguito Anticondensaciones. Negro Vitrificado.
- Potenciómetro Analógico.
- Placa de Acero Protector 900 x 705 mm. Color Negro.



# M-170

Versiones



M-170 L

M-170

M-170 K

M-170 FK



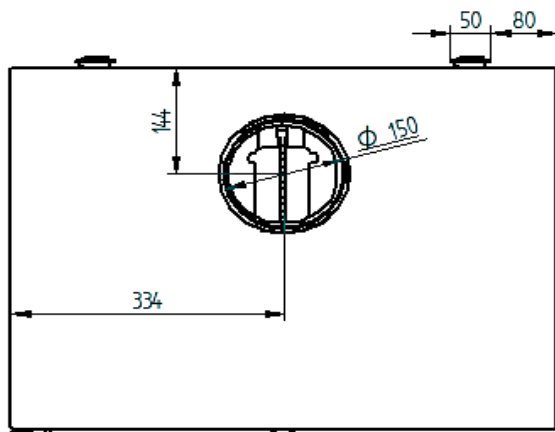
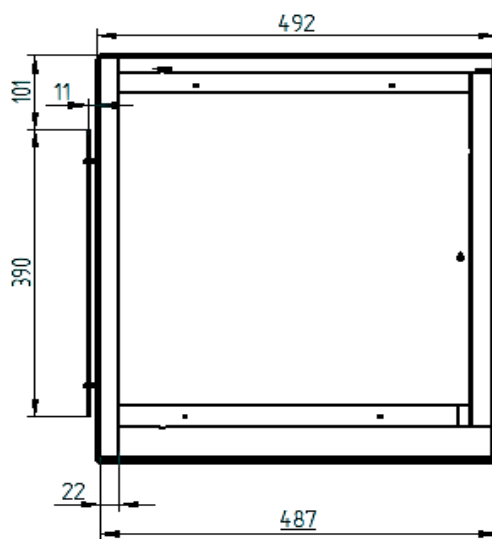
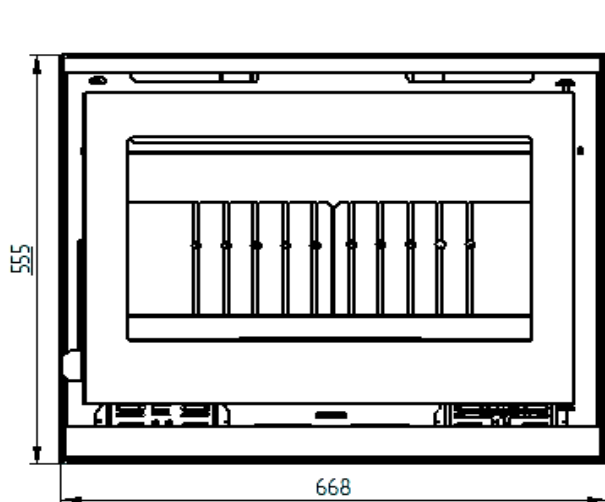
**M-170 L.** Interior Vermiculita y Leño.

**M-170 K.** Interior Vermiculita y Cristal Serigrafiado.

**M-170.** Interior Vermiculita.

**M-170 FK.** Interior Fundición y Cristal Serigrafiado.

## Ficha Técnica



# M-170

Wood Burning Stove for Hanging with Turbines



## EQUIPMENT

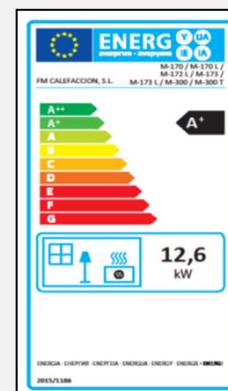
- Double Combustion and Clean Glass System.
- Firewood Measures (WxDxH): 545 x 285 x 370 mm.
- Output Male Fumes Ø 150 mm in cast iron.
- Glass-ceramic glass 750 °C.
- Interior Camera in Vermiculite.
- Cast iron door and grid.
- Two axial fans 160 m<sup>3</sup> / h and 2 x 20 W.
- Switch 3 positions, Safety Mode Position 0.
- Dual Camera.

## SPECIFICATIONS

**Maximum thermal input** 16,8 kW.  
**Rated Power** 12,6 kW.  
**Medium Smoke Temperature** 343 °C.  
**Yield** 81 %.  
**Fuel** Wood.  
**Heated Volume** 335 m<sup>3</sup>.  
**Consumption** 3,95 kg/h.  
**CO at 13% O<sub>2</sub>** 0,12 %.  
**Particulate matter at 13% O<sub>2</sub>** 18,04 mg/Nm<sup>3</sup>.  
**Equipment made of Steel** Until 4 mm.  
**Primary and Secondary Air Intake Regulation**  
**Anticaloric Paint** 800°C. Black Color.  
**Trunk Size** 62 cm.  
**Weight** 120 kg.  
**Measurements (WxDxH)** 668 x 492 x 555 mm.  
**Front Measurements (HxW)** -

## ACCESSORIES

- Spray Bottle Anticaloric Paint 800°C. Black Color.
- Anti-condensation cuff. Black Vitrified.
- Analog potentiometer.
- Protective Steel Plate 900 x 705 mm. Black Color.



# M-170

*Versions*



M-170 L

M-170

M-170 K

M-170 FK



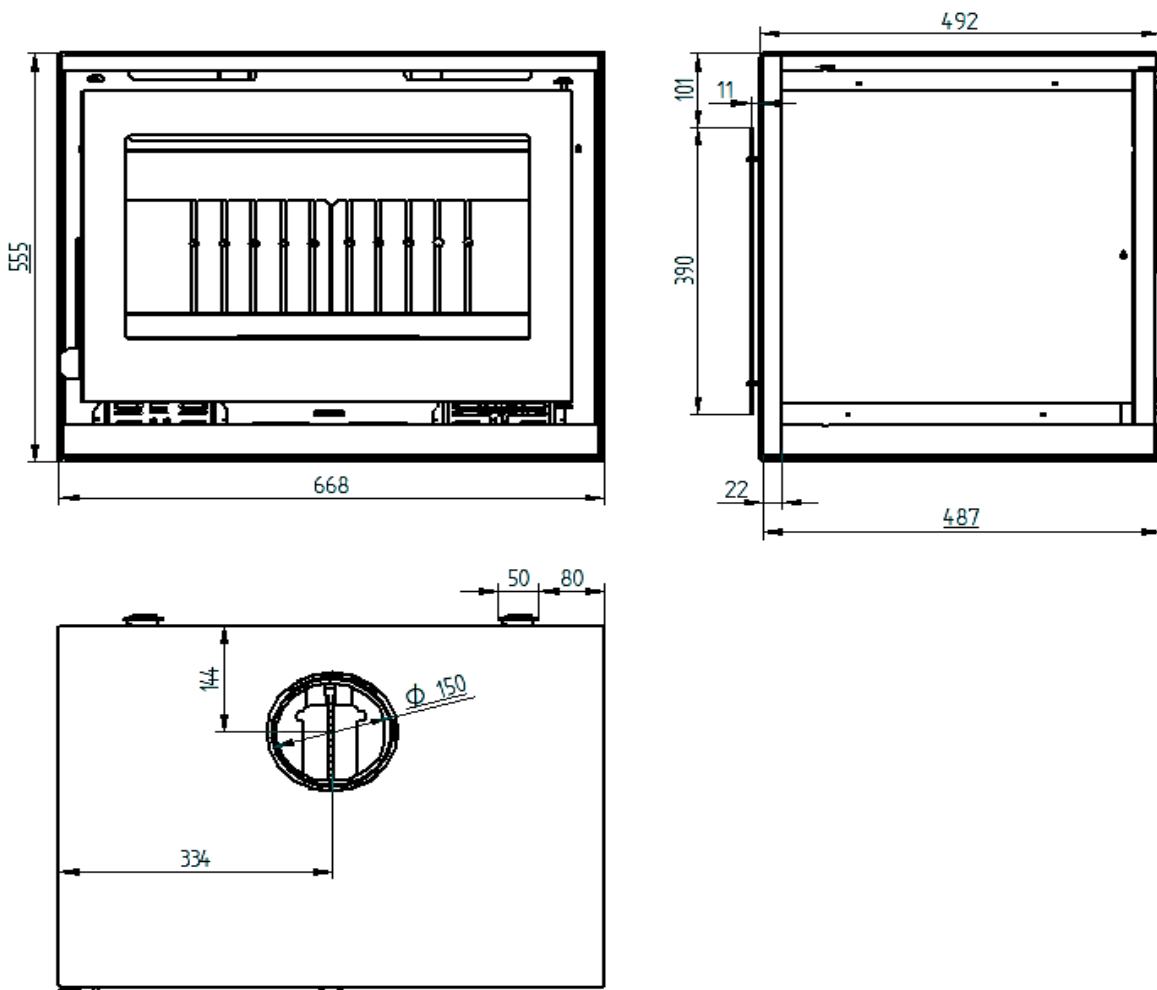
**M-170 L.** Vermiculite Interior and Woodshed.

**M-170 K.** Vermiculite Interior and Silkscreen Glass.

**M-170.** Vermiculite Interior.

**M-170 FK.** Cast Iron Interior and Silkscreen Glass.

## *Data Sheet*



# M-170

Poêle à Bois pour Pendre avec Turbines



## ÉQUIPEMENT

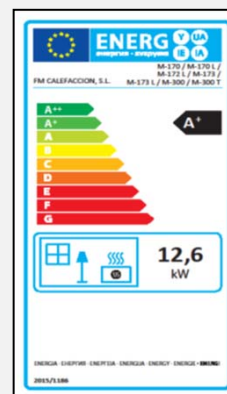
- Double combustion et système de verre propre.
- Mesures d'intrants bois (AxHxF): 545 x 285 x 370 mm.
- Sortie de fumées mâle Ø 150 mm en fonte.
- Verre vitrocéramique 750 °C.
- Caméra intérieure en vermiculite.
- Porte et grille en fonte.
- Deux ventilateurs axiaux 160 m<sup>3</sup>/h et 2 x 20 W.
- Changez 3 positions, position du mode de sécurité 0.
- Double caméra.

## SPÉCIFICATIONS

**Puissance thermique maximale** 16,8 kW.  
**Puissance nominale** 12,6 kW.  
**Température moyenne de fumée** 343 °C.  
**Rendement** 81 %.  
**Combustible** Bois à brûler.  
**Volume chauffé** 335 m<sup>3</sup>.  
**Consommation** 3,95 kg/h.  
**CO al 13% O2** 0,12 %.  
**Matières particulaires 13 % O2** 18,04 mg/Nm<sup>3</sup>.  
**Équipement en acier** Jusqu'à 4 mm.  
**Règlement sur les prises d'air primaire et secondaire**  
**Peinture anticorrosion** 800°C. Couleur Noir.  
**Taille du tronc** 62 cm.  
**Poids** 120 kg.  
**Mesures (L x P x H)** 668 x 492 x 555 mm.  
**Mesures avant (H x L)** -

## ACCESSOIRES

- Peinture chaude en aérosol 800°C. Couleur Noir.
- Brassard anti-condensation. Noir vitrifié.
- Potentiomètre analogique.
- Plaque d'acier de protection 900 x 705 mm. Couleur Noir.



# M-170

Versions



M-170 L

M-170

M-170 K

M-170 FK



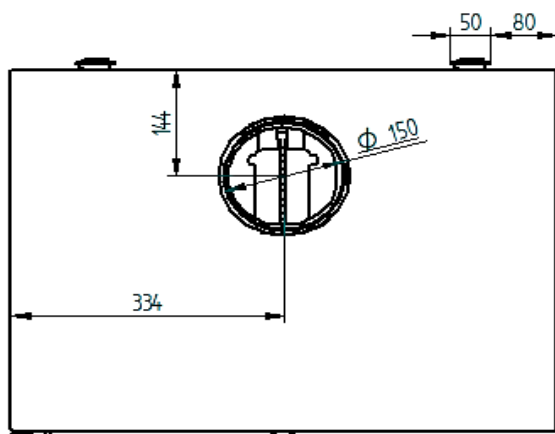
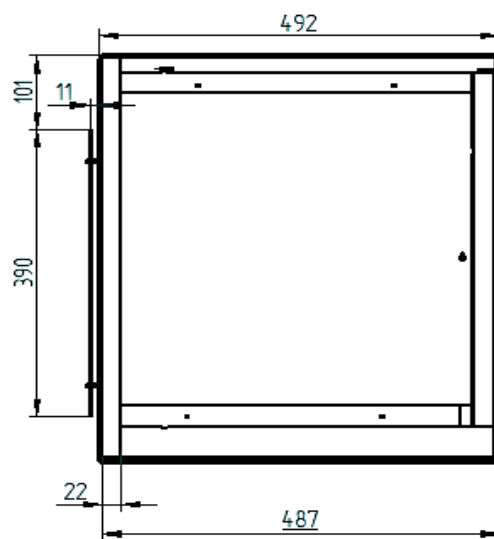
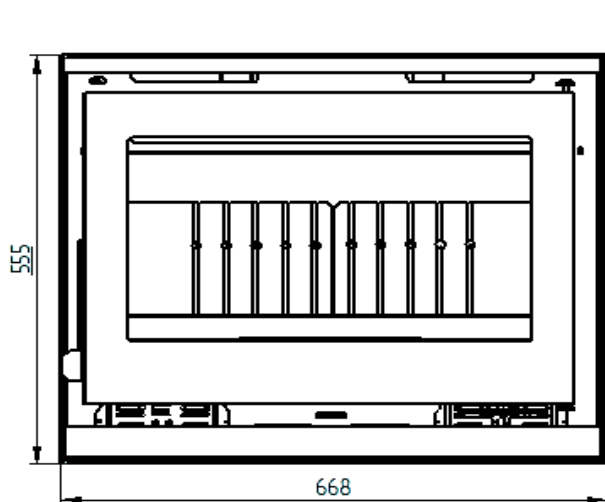
**M-170 L.** Vermiculite intérieure et Bûcher.

**M-170 K.** Vermiculite intérieure et Verre Sérigraphié.

**M-170.** Vermiculite intérieure.

**M-170 FK.** Fonderie intérieure et Verre Sérigraphié.

## Fiche technique





# M-170

Fogão a Lenha para Pendurar com Turbinas



## EQUIPAMENTOS

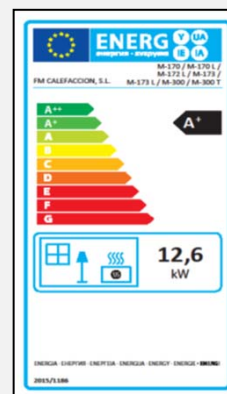
- Combustão dupla e sistema de vidro limpo.
- Medidas entrada lenha (LxPxA): 545 x 285 x 370 mm.
- Saída fumos machos Ø 150 mm em fundição.
- Vidro vitrocerâmico a 750 °C.
- Câmara interior em vermiculita.
- Porta e grade de fundição.
- Dois ventiladores axiais 160 m3/h e 2 x 20 W.
- Comute 3 posições, Modo de Segurança Posição 0.
- Câmara dupla.

## ESPECIFICAÇÕES

<b>Potência Térmica Máxima</b>	16,8 kW.
<b>Potência Nominal</b>	12,6 kW.
<b>Temperatura Média de Fumo</b>	343 °C.
<b>Rendimento</b>	81 %.
<b>Combustível</b>	Leña.
<b>Volume Aquecido</b>	335 m3.
<b>Consumo</b>	3,95 kg/h.
<b>CO 13% O2</b>	0,12 %.
<b>Partículas em Suspensão 13% O2</b>	18,04 mg/Nm3.
<b>Equipamento em Aço</b>	Até 4 mm.
<b>Regulação da Admissão Ar Primária e Secundária</b>	
<b>Tinta Anticalórica</b>	800°C. Cor Preto.
<b>Tamanho do Tronco</b>	62 cm.
<b>Peso</b>	120 kg.
<b>Medições (LxPxA)</b>	668 x 492 x 555 mm.
<b>Medições Frontais (AxL)</b>	-

## ACESSÓRIOS

- Frasco de Spray Tinta Anticalórica 800°C. Cor Preto.
- Punho anti-condensação. Preto Vitrocerâmico.
- Potenciômetro analógico.
- Placa de aço protetora 900 x 705 mm. Cor Preto.



# M-170

Versões



M-170 L

M-170

M-170 K

M-170 FK



**M-170 L.** Interior Vermiculita y Barracão Madeira.

**M-170.** Interior Vermiculita.

**M-170 K.** Interior Vermiculita e Vidro Serigrafado.

**M-170 FK.** Interior Fundição e Vidro Serigrafado.

Folha

