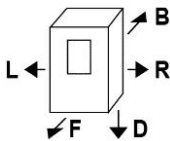

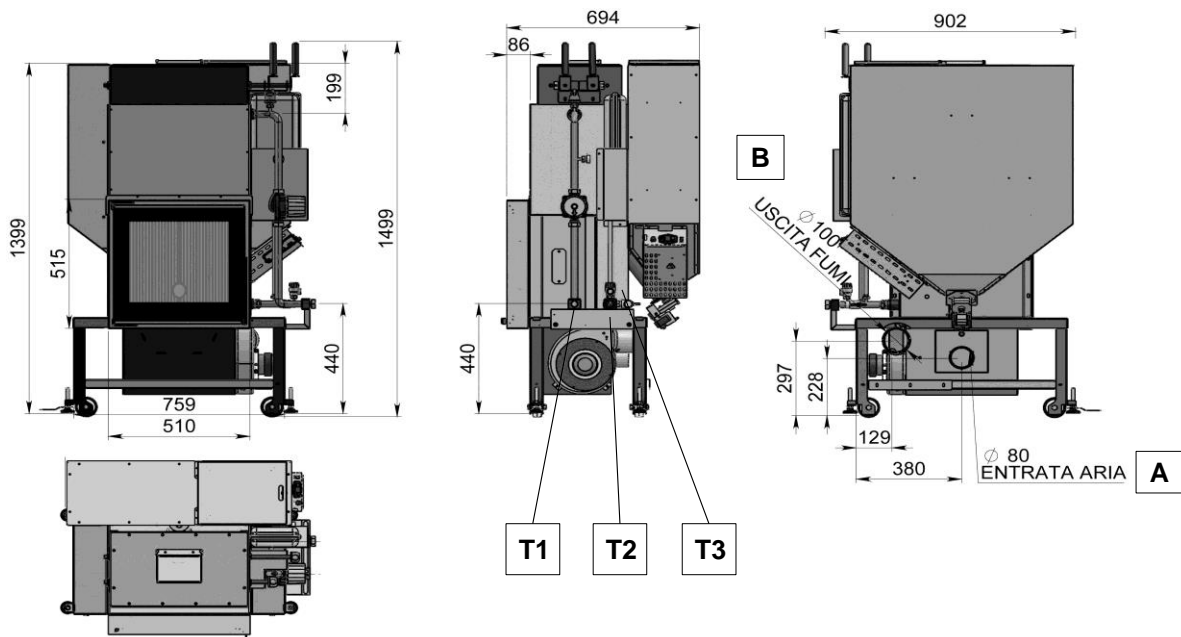


Informazioni marcatura / Marking information / Informations certification / Prüfungsinformation / Información de marcado / Markeerinformatie		CE 14	
		EN 14785 : 2006	
Ente Notificato / Notified Body / Institut notifié / Benanntes Labor / Entidad autorizada / Aangemelde instantie		IMQ S.p.A. - NB. N° 0051 Test report No. CPR-14-005	
D.O.P. N°		39	
Classe di Efficienza Energetica - Energy Efficiency Class - Classe d'Efficacité Énergétique - Energieeffizienzkategorie - Energieeffizienzklasse - Clase de eficiencia energética		A+	
Indice di Efficienza Energetica (EEI) - Energy Efficiency Index (EEI) - Indice d'efficacité énergétique (IEE) - Energieeffizienzindex (EEI) - Índice de Eficiencia Energética (EEI)		117	
Modello e tipo / Model and type / Modèle et type / Model und Typ / Modelo y tipo / Modell en type		MARLIN 500	MH27
Codice / Code / Code / Code / Código / Code		51413 - 51419	
Combustibile / Fuel / Combustible / Brennstoff / Combustible / Brandstof		Pellet di legno Ø 6 mm / Wood pellet	
Dati tecnici / Technical datas / Données techniques / Technische Merkmale / Datos técnicos / Technische informatie		Nominale Nominal Nennwert Nominal Nominal	Ridotta Reduced Réduite Reduzierte Reducida Beperkt
Potenza termica globale (introdotta) / Global thermal power (Heat input) / Puissance thermique globale / Brennstoffwärmeleistung / Potencia térmica total / Introduceerde vermogen	kW	29,8	8,0
Potenza termica nominale (utile) / Nominal thermal power (Heat output) / Puissance thermique nominale / Nennwärmeleistung / Potencia térmica nominal / Nominaal vermogen	kW	27,0	7,6
Potenza resa all'aria / Power given back to air / Puissance rendue à l'air / Raumwärmeleistung / Potencia suministrada al aire / Lucht vermogen	kW	9,0	3,2
Potenza resa all'acqua / Power given back to water / Puissance rendue à l'eau / Wasserwärmeleistung / Potencia suministrada al líquido / Water vermogen	kW	18,0	4,4
Rendimento / Efficiency / Rendement / Wirkungsgrad / Rendimiento / Verlaagd	%	90,5	94,5
Consumo orario / Hourly consumption / Consommation horaire / Stundenverbrauch / Consumo horario / Uurlijkse afname	kg/h	6,0	1,6
Autonomia / Autonomy / Autonomie / Autonomie / Autonomia / Autonomie	h	15	56
Temperatura media fumi / Mean flue gas temperature / Température moyenne des fumees / Durchschn Abgastemperatur / Temperatura media humos / Gemiddelde temperatuur rook	°C	138	67
Emissione media CO (13% O2) / Mean CO emission (13% O2) / Emission moyenne CO (13% O2) / Durchschn CO Emission (13% O2) / Emisión media CO (13% O2) / Gemiddelde uitstoot	%	0,011	0,008
	mg/Nm³	143	98
Emissione media polveri (13% O2) / Mean dust emission (13% O2) / Emission moyenne poudres (13% O2) / Durchschn Staub Emission (13% O2) / Emisión media polvos (13% O2)	mg/Nm³	18	-
Emissione media OGC (13% O2) / Mean OGC emission (13% O2) / Emission moyenne OGC (13% O2) / Durchschn OGC Emission (13% O2) / Emisión media OGC (13% O2)	mg/Nm³	2	4
Emissione media NOx (13% O2) / Mean NOx emission (13% O2) / Emission moyenne NOx (13% O2) / Durchschn NOx Emission (13% O2) / Emisión media NOx (13% O2)	mg/Nm³	136	-
Flusso gas combustibile / Flue gas mass flow rate / Flux gaz combustible / Brenngasfluss / Flujo gas combustible / Rookgasmassadebiet rate	g/s	20,6	8,6
Potenza elettrica / Electrical power supply / Puissance électrique/ Elektrische Leistung / Potencia eléctrica / Elektrisch vermogen	Max 470 W	105 W	79 W
Tiraggio medio del camino / Mean fuel draught / Tirage moyen de la cheminee / Durchschn Zug des Kamins / Tiro medio de la chimenea / Gemiddeld Draw rookkanaal	Pa	12	12
Rumorosità / Noise level / Niveau de bruit / Geräuschpegel / Ruidosidad / Geluidsniveau	db	-	-
Tensione nominale / Rated voltage / Tension nominale / Nennspannung / Tensión nominal / Nominale spanning	V	230	
Frequenza nominale / Rated frequency / Fréquence nominale / Nennfrequenz / Frecuencia nominal / nominale frequentie	H	50	
Capacità totale serbatoio pellet / Feed box total capacity / Capacité totale reservoir / Tank-Gesamtkapazität / Capacidad total depósito / Totale tankinhoud	Kg	90 (± 20%)	
Peso netto / Net weight / Poids net / Nettogewicht / Peso neto / Nettogewicht	Kg	220	
Ventilatore aria / Heating fan / Ventilateur d'air / Luftgebläse / Ventilador de aire / Luchtblazer	m³/h	-	
Camera stagna / Seal chamber / Etanches chambre/Brennkammer/Cámara sellada / Hermetisch	Pa	-	
Massima pressione di esercizio / Maximun working pressure / Puissance d'exercice max / Max Betriebsdruck / Máxima presión de trabajo / Maximale werkdruk	bar	2,0	
Prevalenza pompa / Pump head / Prévalence pompe / Förderhöhe Pumpe / Altura total de elevación de la bomba / pompkop	m	6	
Distanza da materiale combustibile (L=R=lato / B=retro / F=fronte / D=sotto) Distance from combustible material (L-R=sides / B=rear / F=front / D=floor) Distance par rapport au matériau combustible (L-R=côté / B=arrière / F=avant / D=fond) Entfernung von brennbaren Materialien (L-R=Seiten / B=hinten / F= Front / D=Boden) Distancia desde el material combustible (L-R=lado / B=revés / F=frente / D=fondo) Afstand van brandbaar materiaal (L-R=zijkanten / B=achter / F=voor / D=verdieping)			L = 340 mm R = 340 mm B = 290 mm F = 1000 mm D = 120 mm
Telecomando / Remote control / Télécommande / Fernbedienung / Mando a distancia / Afstandsbediening	Radio		
Garanzia, anni / Warranty, years / Garantie, années / Garantie, Jahre / Garantía, años / Garantie, jaren	2		

Condotto aspirazione aria / Air intake pipe / Conduit aspiration air / Zuluftansaugleitung / Conducto de aspiración de aire / Luchtaanzuigbuis	mm	Ø 80	A
Condotto espulsione fumi / Flue gas exhaust pipe / Conduit expulsion fumées / Rauchabzugsleitung / Conducto de expulsión de humos / Rookgas uitlaat	mm	Ø 100	B
Uscita aria calda (F=fronte / U=sopra / C=canalizzata) / Hot air outlet (F=front / U=up / C=channeled) / Sortie d'air chaud (F=avant / U=dessus / C=canalisés) / Heizluftaustritt (F=Front / U=oben / C=kanalisiert) / Salida aire caliente (F=fachada/U=encima/C=canalizado) / Warm luchtuitlaat (F=voor/U=boven/C=gekanaliseerd)			-
Massima temperatura di esercizio / Maximum working temperature / Temperature d'exercice max / Max Betriebstemperatur / Máx temperatura de ejerciok / Maximale bedrijfstemperatuur	°C	85,0	
Capacità vaso espansione / Expansion tank capacity / Capacité vase d'expansion / Kapazitäts expansionsgefäß / Capacidad del tanque de expansión / Capaciteit van de uitbreidingstank	L	7	
Capacità acqua termocamera / Heating chamber water capacity / Capacité eau chambre combust. / Heizkammer Wasserkapazität / Capacidad cámara térmica / Verwarmingskamer capaciteit	L	24	
Mandata/uscita caldaia / Boiler flow outlet / Aller/sortier chaudiere / Kessel - vorlauf/ausgang / Ida/salida de la caldera / Ketelaanvoer outlet	"	1,0	T1
Ritorno/ingresso caldaia / Boiler return/inlet / Retour/entree chaudiere / Kessel - rücklauf/ingang / Retorno/entrada de la caldera / Boiler return/inlet	"	1,0	T2
Scarico sicurezza 3 bar / 3 bar safety drain / Décharge sécurité 3 bar / Sicherheitsauslass 3 Bar / Descarga de seguridad 3 bar / 3 bar veiligheid afvoer	"	½	T3
Sezione minima entrata (I) ed uscita (O) aria di convezione nel rivestimento / Convective air minimum section: I=inlet - O=outlet / Section minimale de l'air par convection: I=entrée - O=sortie / Konvektiven Luftmindestquerschnitt: I=Einlass - O=Austritt / Sección mínima de aire convectivo: I=entrada - O=salida / Convectieve lucht minimale sectie: I = inlaat - O = uitlaat	cm ²	I = 450 O = 450	
Lato kit idraulico / Hydraulic kit side / Côté kit hydraulique / Seite des Hydrauliksatzes / Lado del kit hidráulico / Hydraulische kitzijde	Destro / Right / Droit / Recht / Derecho		



Lato kit idraulico / Hydraulic kit side / Côté kit hydraulique / Seite des Hydrauliksatzes / Lado del kit hidráulico / Hydraulische kitzijde	Sinistro / Left / Gauche / Links / Izquierda
---	---

