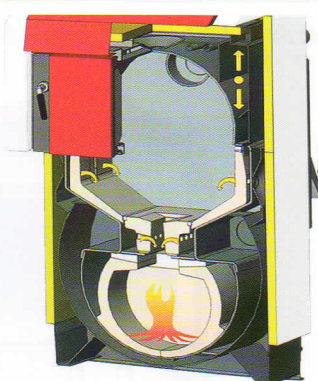


**CAMERA DI COMBUSTIONE  
DC 25S / 32S / 40 SX**

- TRAMOGGIA IN ACCIAIO
- BRUCIATORE PIROLITICO IN CERAMICA
- CAMERA DI COMBUSTIONE INFERIORE IN CERAMICA SOLO PARTE BASSA

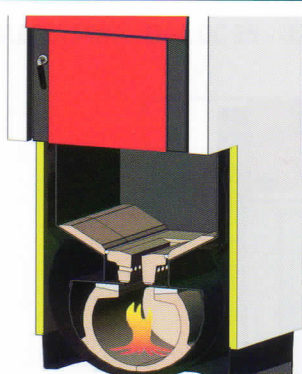
DETRAZIONE FISCALE  
**50%**



**CAMERA DI COMBUSTIONE  
DC 25GS / 32GS / 50 GSX**

- TRAMOGGIA IN CERAMICA
- BRUCIATORE PIROLITICO IN CERAMICA
- CAMERA DI COMBUSTIONE INFERIORE IN CERAMICA

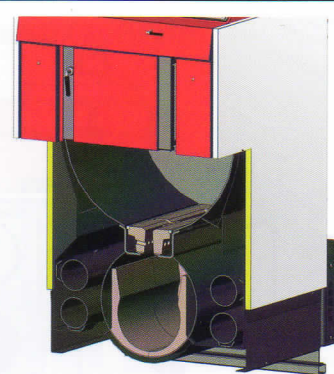
CONTO TERMICO  
DETRAZIONE FISCALE  
**50%**



**CAMERA DI COMBUSTIONE  
DC 100 / 150 S**

- TRAMOGGIA IN CERAMICA/ACCIAIO
- BRUCIATORE PIROLITICO IN CERAMICA
- CAMERA DI COMBUSTIONE INFERIORE IN CERAMICA

DETRAZIONE FISCALE  
**50%**



**CAMERA DI COMBUSTIONE  
DC 70 GSX**

- TRAMOGGIA IN ACCIAIO
- BRUCIATORE PIROLITICO IN CERAMICA
- CAMERA DI COMBUSTIONE INFERIORE IN CERAMICA

CONTO TERMICO  
DETRAZIONE FISCALE  
**50%**

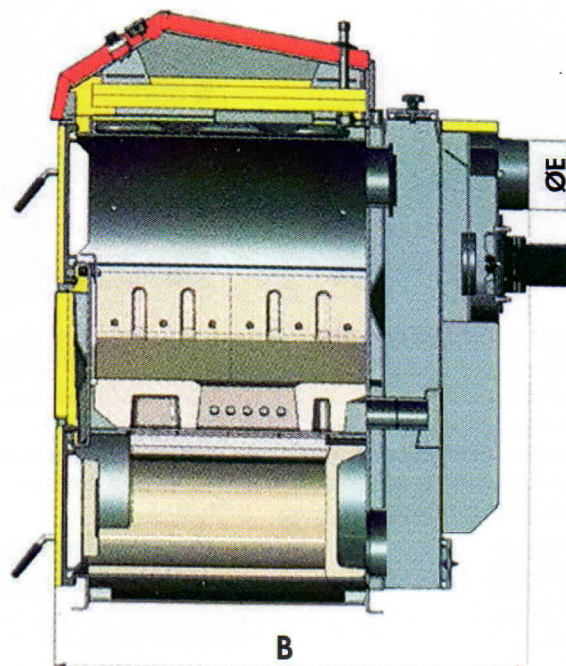
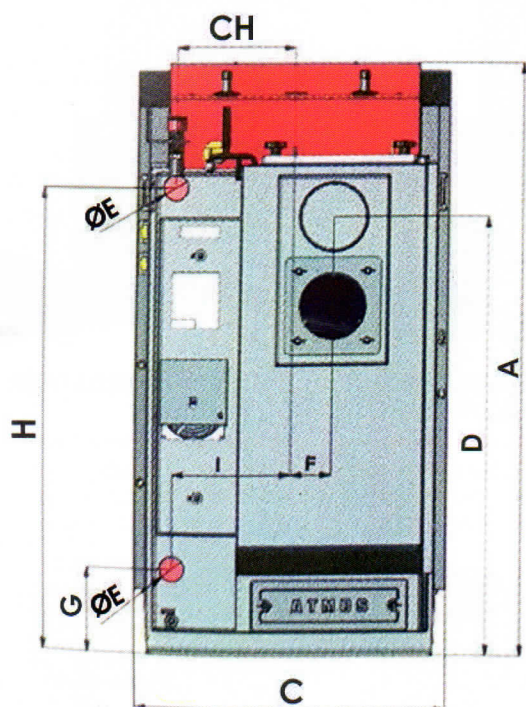
## ACCESSORI

KIT A VASO APERTO PER PIROLITICA DC 25 - 32	CODICE	DESCRIZIONE	PREZZO €
	08V.KVAP25/32	1 Raccordo con cartella in ottone 2 Valvola a sfera con bocchettone 3 Circolatore wilo alta efficienza RS15/6 4 TEE In ottone attacco mandata impianto 1" ¼ 5 Valvola a sfera passaggio totale 7 Valvola termostatica anticondensa 1" ½ KVS 14 8 Rubinetto di scarico 9 Valvola di sicurezza ½" - 3 bar 10 Valvola di scarico di sicurezza termica ¾ EN 14597 11 Vaso di espansione aperto in acciaio inox 30 lt completo di galleggianti	825,00

### PIROLITICA

MODELLO	KW	LARGHEZZA mm	PROFONDITA' mm	ALTEZZA mm	USCITA FUMI Ø	PESO Kg
DC 25 S	27	675	959	1185	//	326
DC 32 S	35	678	959	1260	//	366
DC 40 SX	40	678	959	1260	//	368
DC 25 GS	25	678	959	1280	//	431
DC 32 GS	32	678	959	1280	//	436
DC 50 GSX	50	678	1042	1563	//	538
DC 70 GSX	70	678	1068	1686	//	571
DC 100	99	970	1170	1690	//	820
DC 150 S	150	1010	1295	1813	//	1053

## Misure d'ingombro e attacchi Caldaia Pirolitica



### Dimensioni PIROLITICA

	DC 25 S	DC 32 S	DC 40 SX	DC 25 GS	DC 32 GS	DC 50 GSX	DC 70 GSX	DC 100	DC 150 S
A	1280	1280	1563	1185	1260	1260	1686	1690	1813
B	959	959	1042	959	959	959	1068	1170	1295
C	678	678	678	678	678	678	678	970	1010
D	950	950	997	874	950	950	1086	1290	1459
E	150(152)	150(152)	150(152)	150(152)	150(152)	150(152)	180	200	200
F	69	69	70	65	69	69	58	80	129
G	185	185	184	208	185	185	184	590	721
H	1008	1008	1287	933	1008	1008	1407	//	//
CH	256	256	256	212	256	256	256	0	0
I	256	256	256	212	256	256	256	330	307
J	6/4"	6/4"	2"	6/4"	6/4"	6/4"	2"	2"	2"

## Dati tecnici Caldaia Pirolitica

### Caldaia PIROLITICA

	DC 25 S	DC 32 S	DC 40 SX	DC 25 GS	DC 32 GS	DC 50 GSX	DC 70 GSX	DC 100	DC 150 S		
Intervallo Potenza	kW		20-25/27	25-35	30-40	20-25	25-32	35-49	70	99	150
Tiraggio prescritto canna fumaria	Pa		23	24	25	23	24	25	30	35	25
Peso caldaia	kg		326	366	368	431	436	538	571	820	1053
Volume acqua	lt °C		58	80	80	80	80	120	132	294	306
Volume tramoggia	lt g/s		100	140	140	125	125	210	210	400	400
Lunghezza massima della legna	mm		530	530	530	530	530	530	730	550	
Combustibile prescritto	legna secca umidità 12-20%										
Temperatura minima acqua di ritorno	°C		65	65	65	65	65	65	65	65	65
Classe caldaia secondo CSN EN 303-5	Classe 5		Classe 5	Classe 5	Classe 5	Classe 5	Classe 5	Classe 5	Classe 5	Classe 5	Classe 5
Rendimento Termico	%		89,9	89,9	89,9	90,3	89,3	90,6	85,5	89	89
Classe ambientale	★★		★★	★★	★★	★★★★	★★	//	★★★★	★★★★	★★★★

Dati rilevati in fase di certificazione

La Carinci Group S.p.A. si riserva la facoltà di variare dati tecnici e le misure d'ingombro riportati in qualsiasi momento e senza preavviso.

