



CARINCI GROUP S.p.A.



SEDE LEGALE:
Via Case Priori, 26 - 03029 VEROLI (FR)
STABILIMENTO:
Via Felci (zona industriale) - 03039 SORA (FR)
INFO LINE e WEB:
+39 0776/812704 - fax +39 0776/814394
www.carincigroup.it - info@carincigroup.it
P.I. E.C.F.: 01875700609

SCHEDA TECNICA
TECHNICAL DATA SHEET
FICHE TECHNIQUE
TECHNISCHES DATENBLATT
FICHA TÉCNICA
FICHA TÉCNICA
ΤΕΧΝΙΚΟ ΔΕΛΤΙΟ

TERMOCAMINO EVOLUTION 4.0 - 300

Vers. 01_2020- pag. 1/2



Informazioni marcatura / Labelling information / Informations certification / Prüfungsinformation / Información de marcado / Marcando informações / Μαρκάρισμα πληροφοριών	 EN 13229:2006				
Ente Notificato / Notified Body / Institut notifié / Benanntes Labor / Entidad autorizada / Organismo notificado / Κοινοποιημένος οργανισμός	ITEM CONSULT Ltd. (NB 1837)				
Rapporto di prova / Test Report / Epreure d'essai / Prüfbericht / Informe de Prueba / Relatório de Teste / Έκθεση δοκιμής	CPR 209/14.07.2020 209 NA/14.07.2020				
Combustibile / Fuel type / Typologie de combustible / Kraftstoff / Tipo de combustible / Tipo de combustível / τύπο καυσίμου	Ciocchi di legno / Logs of wood / Des bûches de bois / Holzscheite / Troncos de madeira / Toras de madeira / Κορμούς ξύλου				
Controllo elettronico della temperatura ambiente e temporizzatore settimanale / Electronic room temperature control and weekly timer / Contrôle électronique de la température ambiante et minuterie hebdomadaire / Elektronische Regelung von Raumtemperatur und Wochenschaltuhr / Control electrónico de temperatura ambiente y temporizador semanal. / Controle eletrônico da temperatura ambiente e temporizador semanal / Ηλεκτρονικός έλεγχος θερμοκρασίας χώρου και εβδομαδιαίου χρονοδιακόπτη	<table border="1"> <tr> <td>Si / Yes / oui / ja / si / sim / vai</td> <td>No / No / Non / Nein / no / não / όχι</td> </tr> <tr> <td><input type="checkbox"/></td> <td><input checked="" type="checkbox"/></td> </tr> </table>	Si / Yes / oui / ja / si / sim / vai	No / No / Non / Nein / no / não / όχι	<input type="checkbox"/>	<input checked="" type="checkbox"/>
Si / Yes / oui / ja / si / sim / vai	No / No / Non / Nein / no / não / όχι				
<input type="checkbox"/>	<input checked="" type="checkbox"/>				
Opzione di controllo a distanza / Remote control option / Option de contrôle à distance / Fernbedienungsoption / Opción de control remoto / Opção de controle remoto / Επιλογή τηλεχειριστηρίου	<table border="1"> <tr> <td>Si / Yes / oui / ja / si / sim / vai</td> <td>No / No / Non / Nein / no / não / όχι</td> </tr> <tr> <td><input type="checkbox"/></td> <td><input checked="" type="checkbox"/></td> </tr> </table>	Si / Yes / oui / ja / si / sim / vai	No / No / Non / Nein / no / não / όχι	<input type="checkbox"/>	<input checked="" type="checkbox"/>
Si / Yes / oui / ja / si / sim / vai	No / No / Non / Nein / no / não / όχι				
<input type="checkbox"/>	<input checked="" type="checkbox"/>				
Classe di Efficienza Energetica / Energy Efficiency Class / Classe d'Efficacité Énergétique / Energieeffizienzklasse / Clase de eficiencia energética / Classe de Eficiência energética / Κατηγορία ενεργειακής απόδοσης					

Dati Tecnici / Technical data / Données techniques / Technische Daten / Datos técnicos / Dados Técnicos / Τεχνικά δεδομένα	Max	Min	
Potenza Termica Bruciata / Burned Thermal Power / Puissance thermique brûlée / Verbrannte Wärmeleistung / Energía térmica quemada / Energia térmica queimada / Καμένη θερμική ισχύς	kW	34,87	-
Potenza Termica Nominale / Nominal thermal power / Puissance thermique nominale / Nennwärmeleistung / Potencia térmica nominal / Potência térmica nominal / Ονομαστική θερμική ισχύς	kW	30,95	-
Potenza Termica resa all'acqua / Water thermal power / Puissance thermique de l'eau / Wasserkraft / Energía termal del agua / Energia térmica da água / Θερμική ενέργεια νερού	kW	22,73	-
Potenza Termica resa all'aria / Air Thermal Power / Puissance thermique de l'air / Luftwärmeleistung / Energía termal del aire / Potência térmica do ar / Θερμική ισχύς αέρα	kW	8,22	-
Emissioni di CO / CO emissions / Émissions de CO / CO-Emissionen / Emisiones de CO / Emissões de CO / Εκπομπές CO	mg/Nm ³ (13% di O ₂)	508,47	-
Emissioni di NOx / NOx emissions / Émissions de NOx / NOx-Emissionen / Emisiones de NOx / Emissões de NOx / Εκπομπές NOx	mg/Nm ³ (13% di O ₂)	94,27	-
Emissioni di OGC / OGC emissions / Émissions de OGC / OGC-Emissionen / Emisiones de OGC / Emissões de OGC / Εκπομπές OGC	mg/Nm ³ (13% di O ₂)	32,49	-
Emissioni di PM (Polveri) / PM emissions (Dust) / Émissions de PM (poussières) / PM-Emissionen (Staub) / Emisiones de PM (polvo) / Emissões de PM (poeira) / Εκπομπές PM (σκόνη)	mg/Nm ³ (13% di O ₂)	19,05	-
Rendimento Termico / Thermal Efficiency / Efficacité thermique / Wärmewirkungsgrad / Eficiencia térmica / Eficiência térmica / Θερμική απόδοση	%	88,75	-
Temperatura Media Fumi / Average flue gas temperature / Température moyenne des fumees / Durchschn Abgastemperatur / Temperatura media humos / temperatura média do fumo / Μέση θερμοκρασία καπνού	°C	179,36	-
Portata Massica dei Fumi / Flue gas mass flow / Flux gaz combustible / Brenngasfluss / Flujo gas combustible / Fluxo de gás de combustão / Πορή μάζας καπνού	g/s	24,93	-
Tiraggio medio del camino / Mean fuel draught / Tirage moyen de la cheminée / Durchschn Zug des Kamins / Tiro medio de la chimenea / Calado médio da chaminé / Μέσο βύθισμα καμινάδας	Pa	12 ± 2	
Massima pressione ammessa (circuito impianto) / Maximum admitted pressure (system circuit) / Pression maximale admise (circuit du système) / Maximal zulässiger Druck (Systemkreis) / Presión máxima admitida (circuito del sistema) / Pressão máxima admitida (circuito do sistema) / Μέγιστη εισαγόμενη πίεση (κύκλωμα συστήματος)	bar	2	
Massima pressione ammessa (circuito sanitario) / Maximum admitted pressure (sanitary circuit) / Pression maximale admise (circuit sanitaire) / Maximal zulässiger Druck (Sanitärkreislauf) / Presión máxima admitida (circuito sanitario) / Pressão máxima admitida (circuito sanitário) / Μέγιστη εισαγόμενη πίεση (κύκλωμα υγιεινής)	bar	3	
Contenuto acqua in caldaia / Water volume in the boiler / Teneur en eau dans la chaudière / Wasserinhalt im Kessel / Contenido de agua en la caldera. / Teor de água na caldeira / Περιεκτικότητα σε νερό στο λέβητα	lt	119	
Peso netto / Net weight / Poids net / Nettogewicht / Peso neto / Peso líquido / Καθαρό βάρος	kg	511	
Capacità totale serbatoio / Tank total capacity / Capacité totale réservoir / Tank-Gesamtkapazität / Capacidad total depósito / Capacidade total do tanque / Συνολική χωρητικότητα δεξαμενής	kg	-	
Consumo orario / Hourly consumption / Consommation horaire / Stundenverbrauch / Consumo horario / Consumo por hora / Ωριαία κατανάλωση	kg/h	8,20	-
Tensione nominale / Rated voltage / Tension nominale / Nennspannung / Tensión nominal / Tensão nominal / Ονομαστική τάση	V	-	
Frequenza nominale / Rated frequency / Fréquence nominale / Nennfrequenz / Frecuencia nominal / Frequência nominal / Ονομαστική συχνότητα	Hz	-	
Consumo energia elettrica (Max - Min - Stanby) / Electricity consumption / Consommation d'électricité / Stromverbrauch / Consumo de electricidad / Consumo de eletricidade / Κατανάλωση ηλεκτρικής ενέργειας	W	-	
Volume di riscaldamento massimo - (0,04 kW/h x m³) / Maximum heating volume / Volume de chauffage maximum / Maximale Heizleistung / Volumen de calentamiento máximo / Volume máximo de aquecimento / Μέγιστη ένταση θέρμανσης	m ³	773	
Presa d'aria / Air inlet / Prise d'air / Luftaufnahme / Toma de aire / Entrada de ar / πρόσληψη αέρα	Ø mm	-	
Uscita fumi / Flue gas outlet / Sortie fumées / Rauchgasaustritt / Salida de humos / Saída de fumaça / Έξοδος καπνού	Ø mm	250	



CARINCI GROUP S.p.A.

SEDE LEGALE:
Via Case Priori, 26 - 03029 VEROLI (FR)
STABILIMENTO:
Via Felci (zona industriale) - 03039 SORA (FR)
INFO LINE e WEB:
+39 0776/812704 - fax +39 0776/814394
www.carincigroup.it - info@carincigroup.it
P.I. E.C.F.: 01875700609

SCHEDA TECNICA
TECHNICAL DATA SHEET
FICHE TECHNIQUE
TECHNISCHES DATENBLATT
FICHA TÉCNICA
FICHA TÉCNICA
ΤΕΧΝΙΚΟ ΔΕΛΤΙΟ

TERMOCAMINO EVOLUTION 4.0 - 300

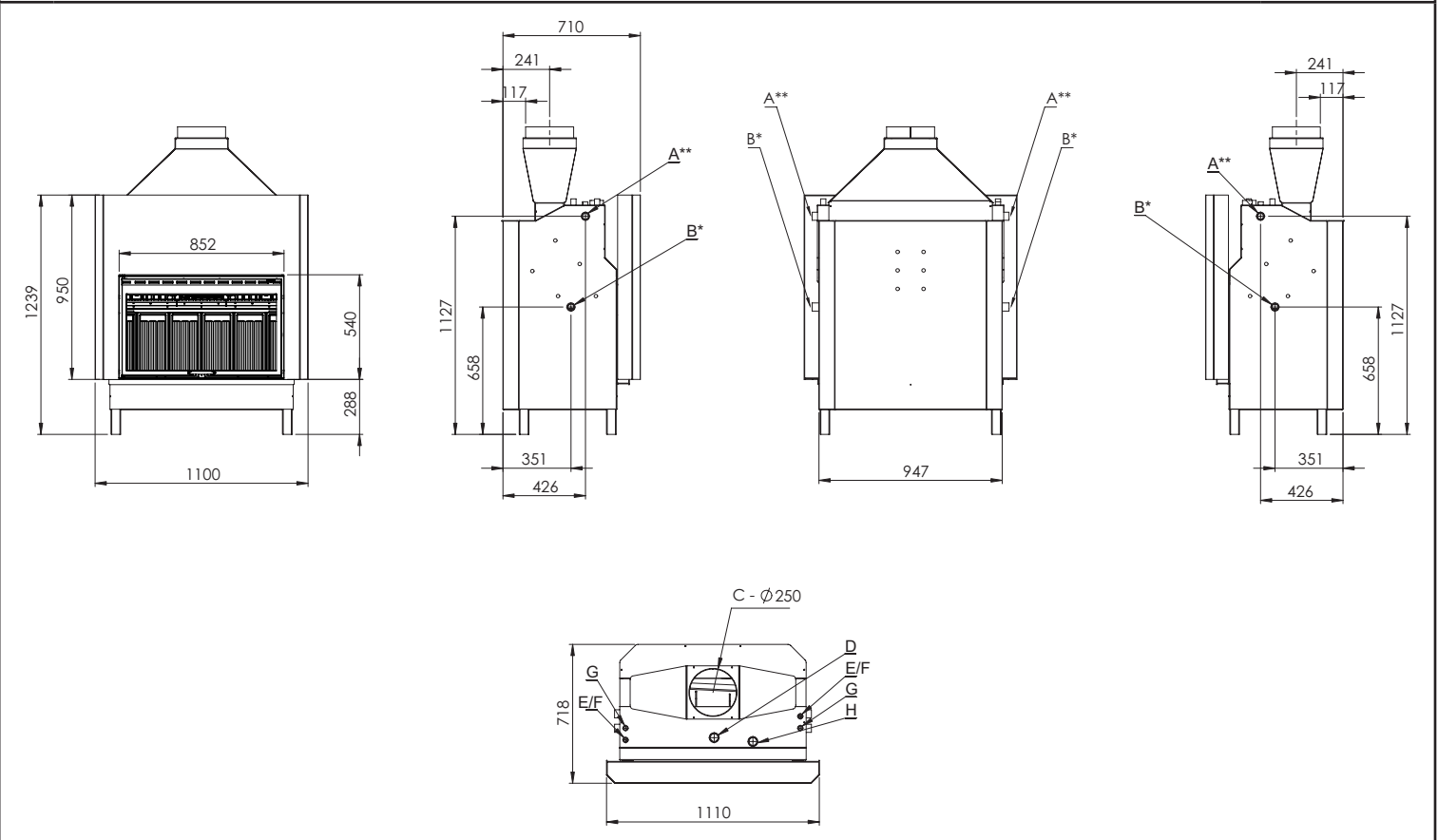
Vers. 01_2020 - pag. 2/2



Distanza da materiali infiammabili (retro, lato, fronte, soffitto, pavimento) / Distance from flammable materials (back, side, front, ceiling, floor) / Distance des matériaux inflammables (arrière, côté, avant, plafond, sol) / Abstand zu brennbaren Materialien (Rückseite, Seite, Vorderseite, Decke, Boden) / Distancia de materiales inflamables (parte posterior, lateral, frontal, techo, piso) / Distância de materiais inflamáveis (traseira, lateral, frontal, teto, piso) / Απόσταση από εύφλεκτα υλικά (πίσω, πλευρά, μπροστά, οροφή, πάτωμα)	mm	200 / 500 / 1500 / 1000/ -
---	----	-----------------------------------

Attenzione, questi dati possono variare a seconda del combustibile utilizzato / Attention, these data may vary depending on the fuel used / Attention, ces données peuvent varier en fonction du carburant utilisé / Achtung, diese Daten können je nach verwendetem Kraftstoff variieren / Atención, estos datos pueden variar según el combustible utilizado / Atenção, esses dados podem variar dependendo do combustível usado / Προσοχή, τα δεδομένα αυτά ενδέχεται να διαφέρουν ανάλογα με το χρησιμοποιούμενο καύσιμο

Dimensioni (mm) / dimensions / dimensions / Größe / dimensiones / dimensões / διαστάσεις



Collegamenti idraulici / Hydraulic connections / Connexions hydrauliques / Hydraulikanschlüsse / Conexiones hidraulicas / Conexões hidráulicas / Υδραυλικές συνδέσεις

A	Mandata riscaldamento** / Heating supply / Livraison de chauffage / Heizungslieferung / Entrega de calefacción / Entrega de aquecimento / Παράδοση θέρμανσης	1' ¼ F
B	Ritorno riscaldamento / Heating return / Retour de chauffage / Heizungsrücklauf / Retorno de calefacción / Retorno de aquecimento / Επιστροφή θέρμανσης	1' ¼ F
C	Innesto canna fumaria / Flue pipe insert / Raccord de cheminée / Rauchgasanschluss / Conexión de humos / Conexão de combustão / καυσαερίων	Ø 250 mm
D	Tubo di sicurezza / Safety pipe / Tuyau de sécurité / Sicherheitsrohr / Tubo de seguridad / Tubo de segurança / Σωλήνας ασφαλείας	1' ¼ F
E	Ingresso acqua fredda sanitaria / Domestic cold water inlet / Entrée d'eau froide domestique / Kaltwasserzulauf / Entrada de agua fría sanitaria / Entrada de água fria sanitária / Εισαγωγή ψυχρού νερού	¾ M
F	Uscita acqua calda sanitaria / Domestic hot water outlet / Sortie d'eau chaude domestique / Warmwasseranschluss / Salida de agua caliente sanitaria / Saída de água quente sanitária / Οικιακή έξοδος ζεστού νερού	¾ M
G	Pozzetto per sonda / Probe well / Sonde bien / Sonde gut / Sondar bien / Sonda bem / δοκιμάστε καλά	½ F
H	Tubo di carico / Loading tube / Tube de chargement / Laderohr / Tubo de carga / Tubo de carregamento / Τοποθέτηση σωλήνα	1' ¼ F

**** = Collegamenti speculari, tappare i tubi sul lato non utilizzato** / Specular connections, cap the pipes on the unused side / Connexions spéculaires, branchez les tuyaux du côté non utilisé / Bei spiegelnden Verbindungen die Rohre auf der nicht verwendeten Seite verschließen / Conexiones especulares, conecte las tuberías en el lado no utilizado / Conexões especulares, conecte os tubos no lado não utilizado / Οπτικές συνδέσεις, συνδέστε τους σωλήνες στην αχρησιμοποίητη πλευρά

**** = Su uno dei lati è installato l'anodo al magnesio** / The magnesium anode is installed on one side / L'anode en magnésium est installée d'un côté / Die Magnesiumanode ist einseitig eingebaut / El ánodo de magnesio está instalado en un lado. / O ánodo de magnésio é instalado em um lado / Η άνοδος μαγνησίου είναι εγκατεστημένη στη μία πλευρά