

# HUELVA



**BRONPI**  
la excelencia en el fuego

**BRONPI**  
la excelencia en el fuego



SCL

**kW**

16



76



4,9



400



159



200



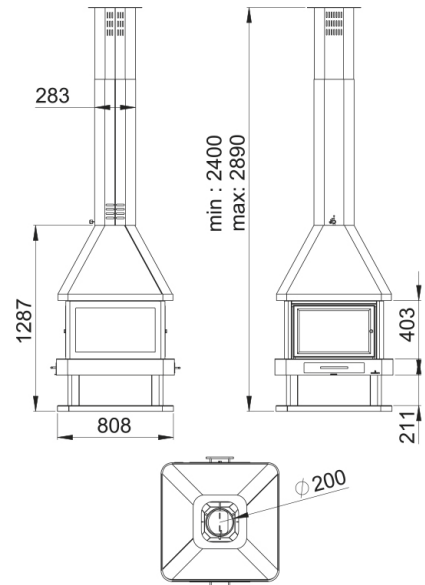
538x310x600



60

## Caratteristiche

- Sistema di Vetro Pulito
- Potenza di riscaldamento: 16kw
- Rendimento (%): 76%
- Consumo (kg/h): 4,9kg/h
- Volume riscaldabile (m3): 400m3
- Interno metallico
- Fatto in fundizione e scheda
- Peso (Kg): 159kg
- Diametro di uscita di fumi (mm): 200mm
- Le misure della bocca utile della camera: 538x310x600mm
- Massima misura tronchi (cm): 60cm



Dato il continuo miglioramento dei nostri prodotti e migliorare il nostro processo di produzione, dimensioni, estetica e le specifiche dei prodotti sono soggette a modifiche senza preavviso da parte nostra azienda.

[www.bronpi.com](http://www.bronpi.com)

**BRONPI**  
la excelencia en el fuego